

כניסות כבלים

גובה תעלות 100 מ"מ

אישור CKD	תכנון DES.	תאר DESCRIPTION	תאריך DATE	מס' מ"ס ISSUE
I.S.	I.S.	FOR CONSTRUCTION	01.01.25	0

TEL : 04-8201494/5 : 70
 FAX : 04-8201496 : 99
 E MAIL : office@shtadlan.com

LAST REV. : מודעה :
 SCALE : קנים :
 0
 FOR CONSTRUCTION

תאריך DATE	שם NAME	מס' חתימה SIGN.
01.01.25	I.S.	תכנון / DES.
01.01.25	E.S.	שרטוט / DRW.
01.01.25	I.S.	בדק / CHK.
01.01.25	I.S.	אישור / APR.

FILE NO. : 06-FTF-PLC-2-4-L1

JOB NO. : מס' פרויקט :
 2123

DWG. NO. : מס' תכנית :
 06-FTF-PLC-2-4-L1

FILE CONT. : קובץ קונסטרקציה

PROJECT NAME : שם הפרוייקט :
 תשתיות אנרגיה בע"מ
 מתקן אשל - חוות מיכלים חדשה

DRAWING NAME : שם התכנית :
 כיבוי אגם
 פנל פיקוד 1 מגופי כיבוי אגם
 מראה לוח עם וולטא דלתות
 06-FTF-PLC-2-4-L1

צבעי מהדקים:

מהדקי כח-אפור
 מהדקי "0"-כחול
 מהדקי 24VDC-אדום ושחור
 מהדקי כרטיסי בקר-בהתאם לצבעי חוטים
 IS-כחול
 הארקה-ירוק/צהוב

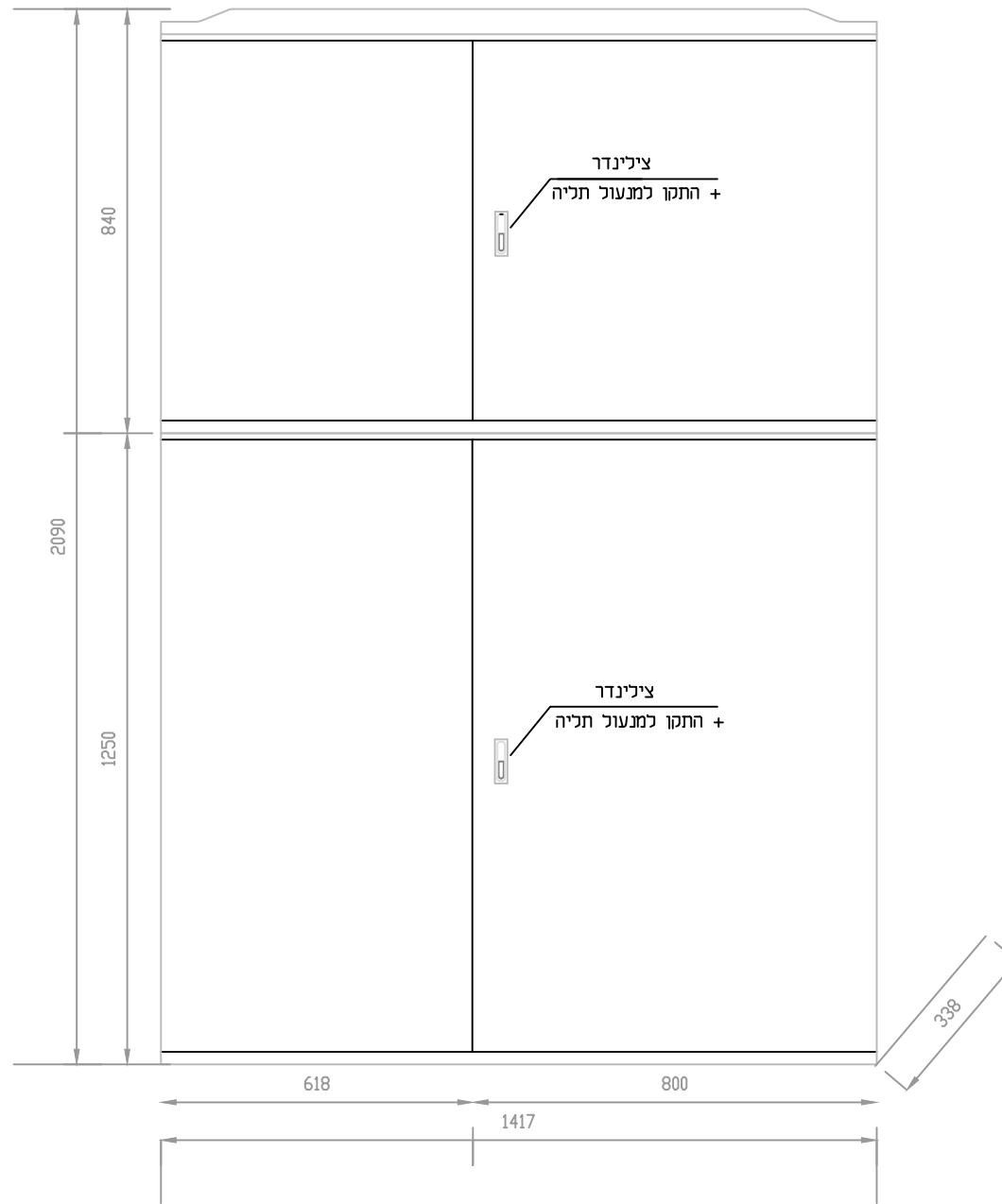
גידים:

הזנת מתח 230VAC
 חום פאזה
 אפס כחול בהיר
 הארקה צהוב/ירוק

הזנת מתח 24VDC
 אדום "+"
 שחור "-"

1/0 אנלוגי (כבל זוג מסוכך):
 לבן "+"
 שחור "-"

1/0 דיסקרטיים:
 כניסות כתום
 יציאות אפור



שילוט וסימון:

רקע לבו וכיתוב שחור לאביזרים 230VAC
 רקע כחול וכיתוב לבן לאביזרים 24VDC

נתוני הלוח	
סוג הלוח	FORM
1	
דלתות	אטומות
פנלים	כלא
דרגות הגנה	IP65
גוון הצבע	-
תנאי שימוש	בחוף תליה
זרם קצר	10kA
מקדם העמסה	-
מתח	230VAC+24VDC
משקל (ק"ג)	
צבע שלטים	
בלתי חיוני	
חיוני	
UPS	
מ"ד ראשיים	

I.S	I.S	FOR CONSTRUCTION	01.01.25	0
אישר	תכנן	תאר	תאריך	מס' יציאת
CKD	DES.	DESCRIPTION	DATE	ISSUE

TEL : 04-8201494/5 : 70
 FAX : 04-8201496 : 79
 E MAIL : office@shtadlan.com

מחזור :
 LAST REV. :
 SCALE :
 גלים :
 גליון :

0
 FOR CONSTRUCTION

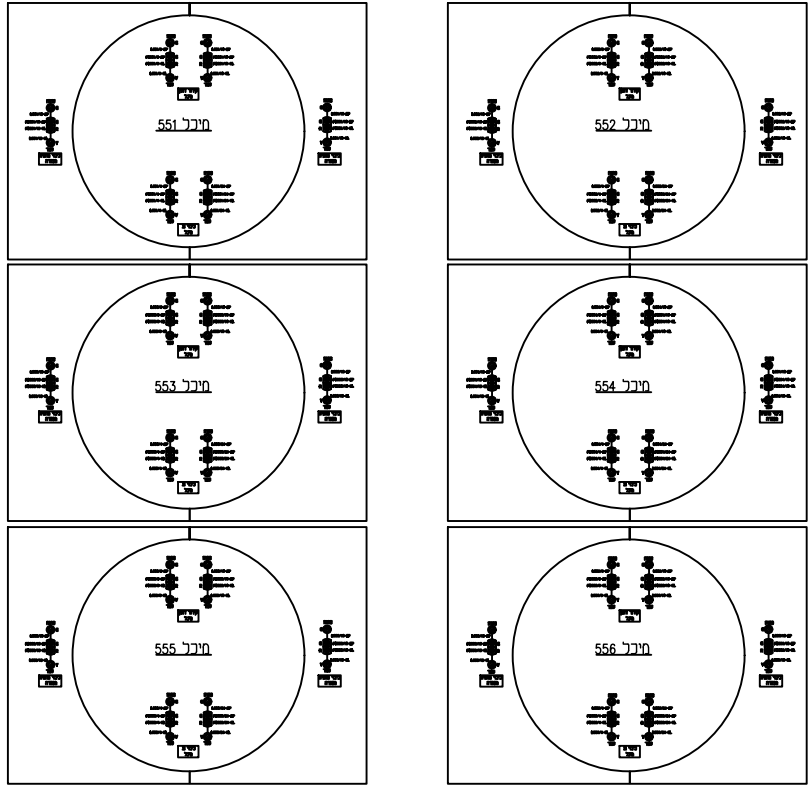
תאריך	שם	מס' תחתי
DATE	NAME	SIGN.
01.01.25	I.S.	
01.01.25	E.S.	
01.01.25	I.S.	
01.01.25	I.S.	

מס' קובץ : 06-FTF-PLC-2-4-L2

JOB NO. : מס' פרויקט : 2123
 DWG. NO. : מס' תכנית : 06-FTF-PLC-2-4-L2
 FILE CONT. : קובץ קונסטר


PROJECT NAME : מס' הפרוייקט :
תשתיות אנרגיה בע"מ
מתקן אשל - חוות מיכלים חדשה
 DRAWING NAME : מס' התכנית :
 כיבוי אגם
 פנל פיקוד 1 מגופי כיבוי אגם
 מראה לוח עם וללא דלתות
06-FTF-PLC-2-4-L2

בדיקת מערות סימון  PBTEST
 פנל פעיל  L-CNT
 בחירת פנל פיקוד  PBCNT



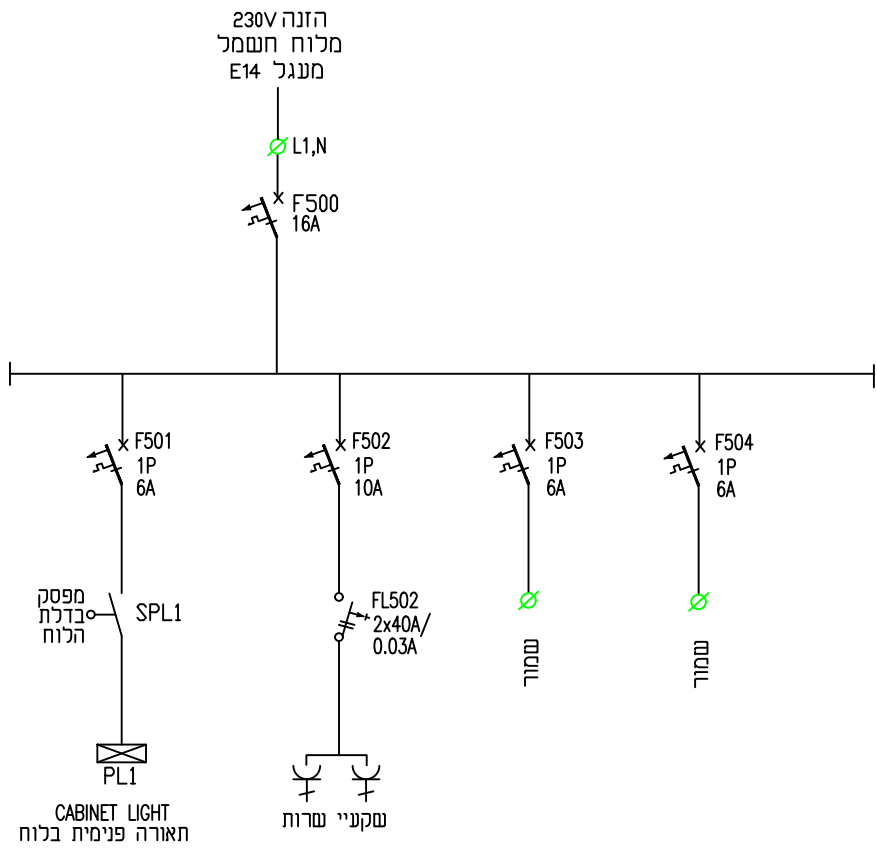
I.S	I.S.	FOR CONSTRUCTION	01.01.25	0
אישר	תכנן	תאר	תאריך	מס' מ' / ISSUE
CKD	DES.	DESCRIPTION	DATE	

TEL : 04-8201494/5 : 70
 FAX : 04-8201496 : 98
 E MAIL : office@shtadlan.com
 מודעה : :
 LAST REV. : :
 SCALE : :
 תאריך : :
 SIGN. : :
 DATE : :
 NAME : :
 תוכן / DES.
 שרטוט / DRW.
 בדיקת / CHK.
 אישר / APR.
 מס' קובץ : :
 FILE NO. : 06-FTF-PLC-2-4-L1

 שטדלן את ליבני		
מס' פרויקט : 2123	מס' תכנית : 06-FTF-PLC-2-4-L1	מס' קובץ קונסטר : 06-FTF-PLC-2-4-L1

JOB NO. : מס' פרויקט : 2123
 DWG. NO. : מס' תכנית : 06-FTF-PLC-2-4-L1
 FILE CONT. : מס' קובץ קונסטר : 06-FTF-PLC-2-4-L1

PROJECT NAME : מס' הפרוייקט :
תשתיות אנרגיה בע"מ
מתקן אשל - חוות מיכלים חדש
 DRAWING NAME : מס' התכנית :
 כיבוי אש
 פנל פיקוד 1 מגופי כיבוי אש
 מראה לוח עם וכלא דלתות
06-FTF-PLC-2-4-L1



I.S	I.S.	תאור	תאריך	מס' מ' / ISSUE
אישור	תכנון	DESCRIPTION	DATE	
		FOR CONSTRUCTION	01.01.25	0

TEL : 04-8201494/5 : 70
FAX : 04-8201496 : 905
E MAIL : office@shtadlan.com

מחזור : 0

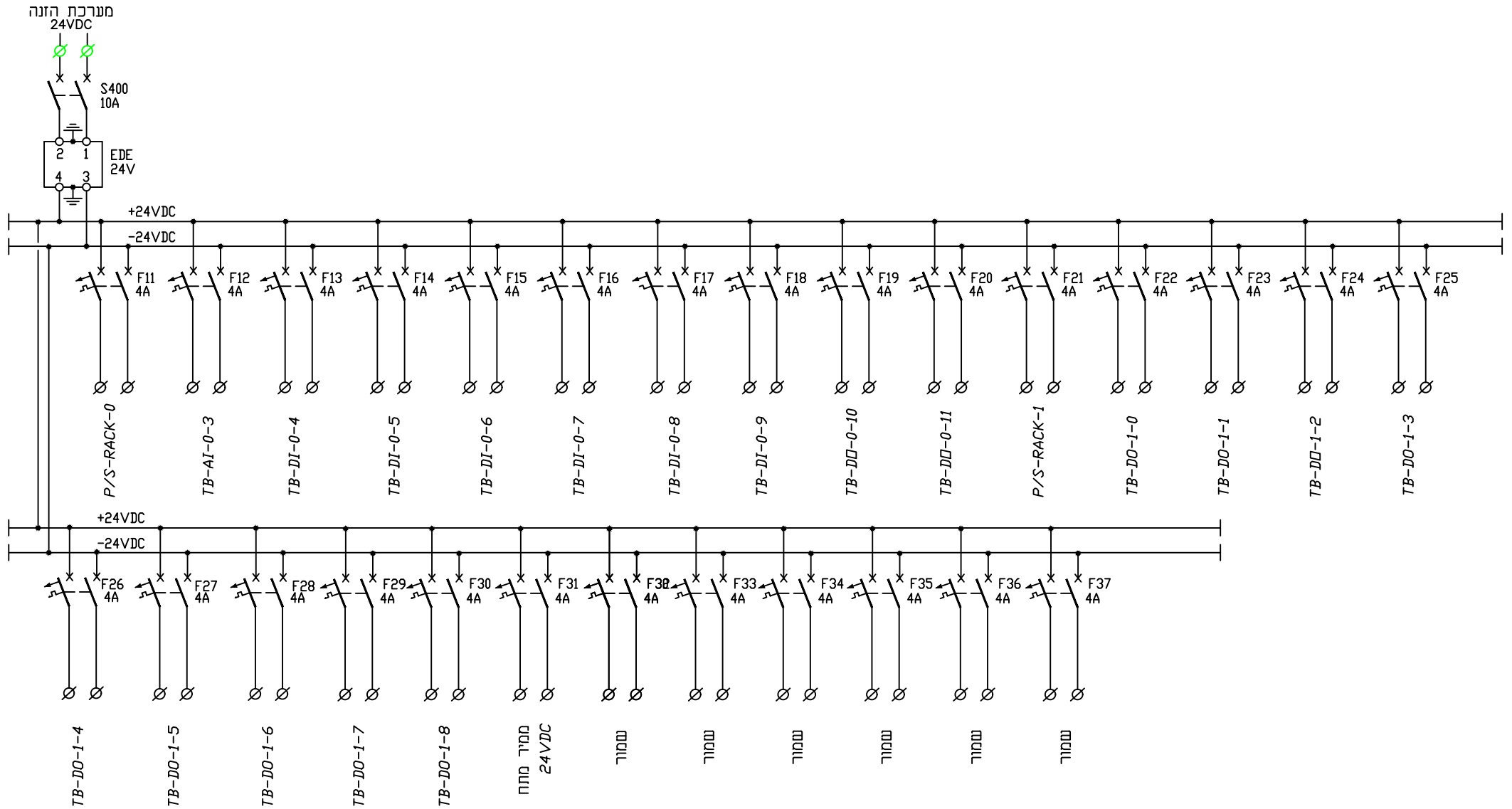
FOR CONSTRUCTION

תאריך	שם	מס' / SIGN.	תאריך	שם	מס' / DATE
01.01.25	I.S.		01.01.25	I.S.	
01.01.25	E.S.		01.01.25	E.S.	
01.01.25	I.S.		01.01.25	I.S.	
01.01.25	I.S.		01.01.25	I.S.	

SCALE : : גליון :
FILE NO. : 06-FTF-PLC-2-4-P1

JOB NO. : מס' פרויקט : 2123
DWG. NO. : מס' תכנית : 06-FTF-PLC-2-4-P1
FILE CONT. : רובץ קונסטר

PROJECT NAME : שם הפרוייקט : תשתיות אנרגיה בע"מ
מתקן אשל - חוות מיכלים חודשה
DRAWING NAME : שם התכנית : כיבוי אגם
פנל פיקוד 1 מגופי כיבוי אגם
230VAC תכנית חד קווית חלוקת מתח
06-FTF-PLC-2-4-P1



I.S.	I.S.	FOR CONSTRUCTION	01.01.25	0
אישר	תכנן	תאר	תאריך	מס' אישור
CKD	DES.	DESCRIPTION	DATE	ISSUE

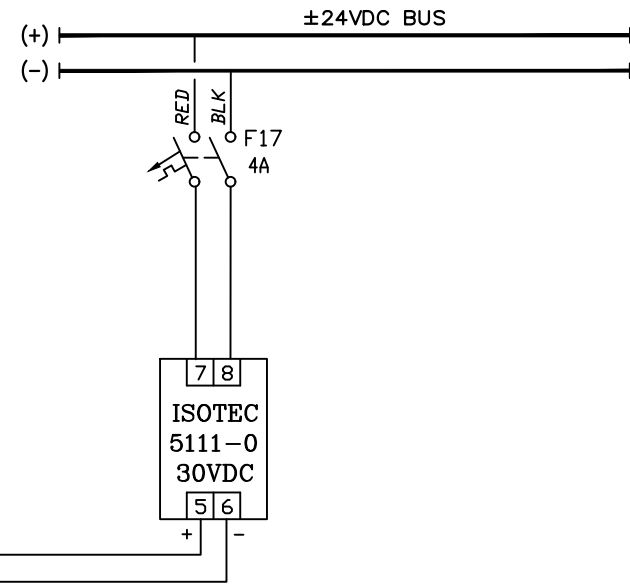
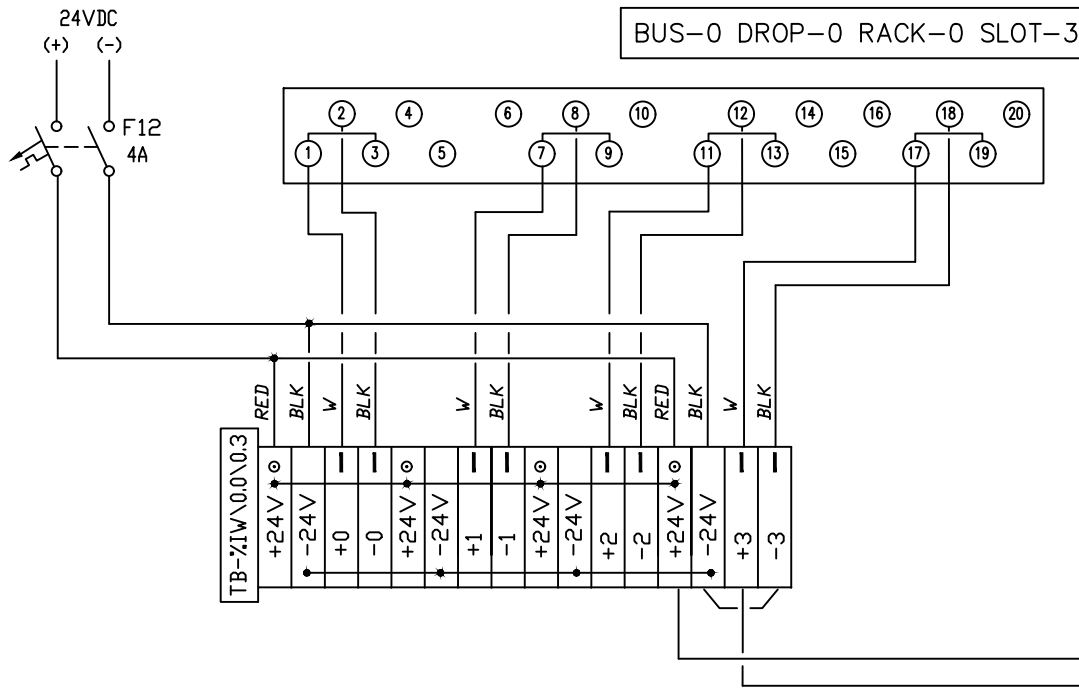
TEL : 04-8201494/5 : 70
 FAX : 04-8201496 : 99
 E MAIL : office@shtadlan.com
 מודעה :
 LAST REV. :
 FOR CONSTRUCTION
 0

תאריך	שם	מס' תחתי
DATE	NAME	SIGN.
01.01.25	I.S.	
01.01.25	E.S.	
01.01.25	I.S.	
01.01.25	I.S.	

JOB NO. : מס' פרויקט :
 2123
 DWG. NO. : מס' תכנית :
 06-FTF-PLC-2-4-P2
 FILE CONT. : רובץ קונסטר :

PROJECT NAME : שם הפרויקט :
 תשתיות אנרגיה בע"מ
 מתקן אשל - חוות מיכלים חודש
 DRAWING NAME : שם התכנית :
 כיבוי אגם
 פנל פיקוד 1 מגופי כיבוי אגם
 תכנית חד קוויית חלוקת מתח 24VDC
 06-FTF-PLC-2-4-P2

SCALE : קנה :
 גליון :
 FILE NO. : 06-FTF-PLC-2-4-P2



LEGEND

BLK	- BLACK
WHT	- WHITE
RED	- RED
	- מודק דום
	- FUSED TERM. 0.1 A WITH LED
	- JUMPER WIRE

CARD MODEL: BMXAM10410H
(4 ISOLATED ANALOG INPUTS)

I.S	I.S	FOR CONSTRUCTION	01.01.25	0
אישור	תכנן	תאור	תאריך	מס'
CKD	DES.	DESCRIPTION	DATE	ISSUE

TEL : 04-8201494/5 : *70
FAX : 04-8201496 : *899
E MAIL : office@shtadlan.com

0
FOR CONSTRUCTION

תאריך	שם	מס' תחביר
DATE	NAME	NO.
01.01.25	I.S.	
01.01.25	E.S.	
01.01.25	I.S.	
01.01.25	I.S.	

JOB NO. : מס' פרויקט : 2123
DWG. NO. : מס' תכנית : 06-FTF-PLC-AI-0-0-3
FILE CONT. : רובץ קונסטרוקציה

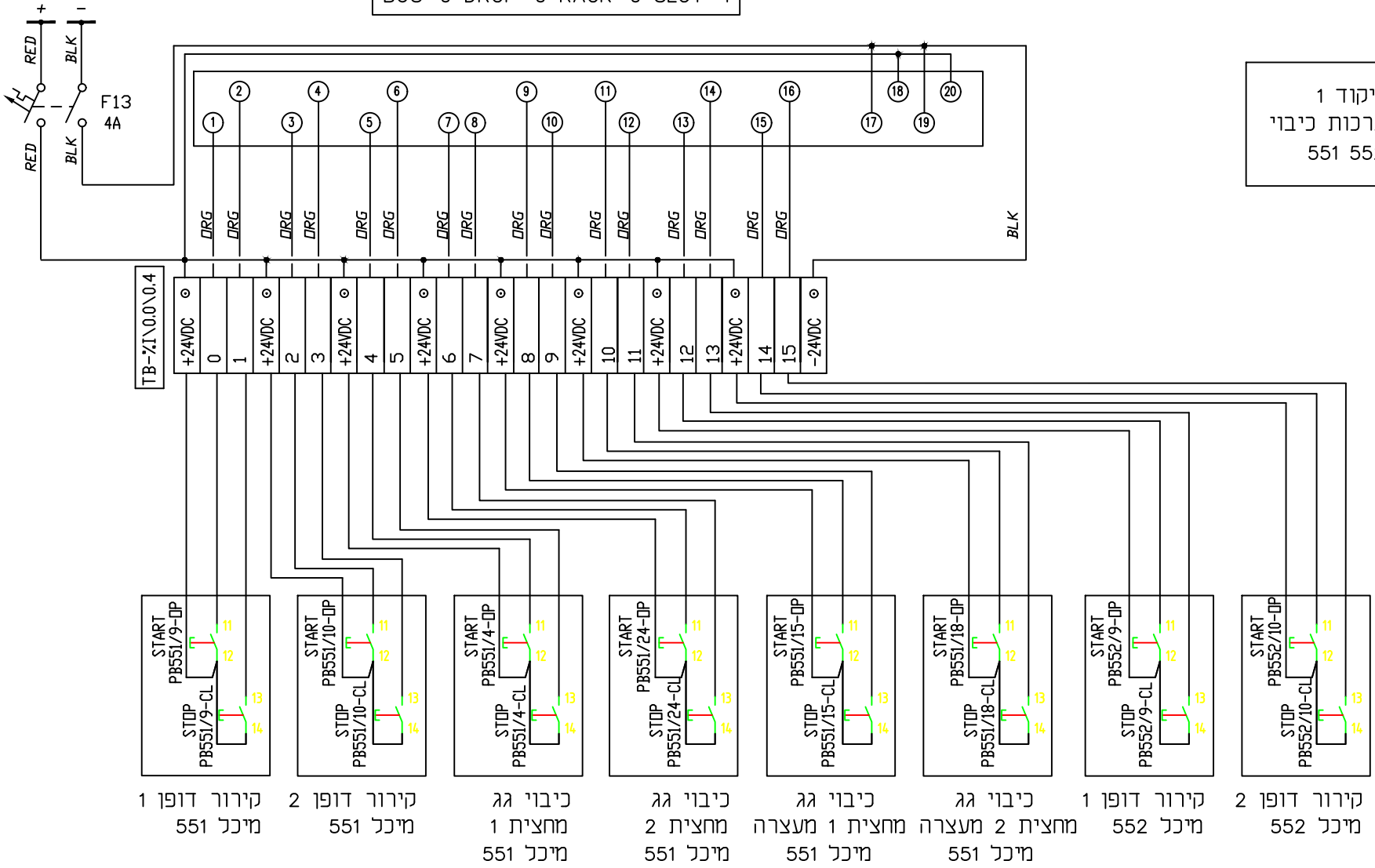
PROJECT NAME : שם הפרויקט : תשתיות אנרגיה בע"מ
מתקן אשל - חוות מיכלים חודשה

DRAWING NAME : שם התכנית : כיבוי אגן

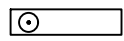
פנל פיקוד 1 מגופי כיבוי אגן
תכנית חיווט כרטיס AI-0-0-3
BUS-0 DROP-0 RACK-0 SLOT-3
06-FTF-PLC-AI-0-0-3

BUS-0 DROP-0 RACK-0 SLOT-4

פנל פיקוד 1
הפעלת מערכות כיבוי
מיכל 551 552



LEGEND

BLK - BLACK
DRG - DRANGE
 - FUSED TERM. 0.5 A WITH LED

CARD MODEL: BMXDDI1602H
(16PTS, 24VDC)

I.S.	I.S.	תאריך	תיאור	תאריך	מס' משי
CKD	DES.	ISSUE	DESCRIPTION	DATE	ISSUE
		01.01.25	FOR CONSTRUCTION	01.01.25	0

TEL : 04-8201494/5 : 70
FAX : 04-8201496 : 90
E MAIL : office@shtadlan.com

0
FOR CONSTRUCTION

SCALE : גודל : 1:1
תאריך חתימה : 01.01.25
שם חתימה : גלית

FILE NO. : 06-FTF-PLC-DI-0-0-4

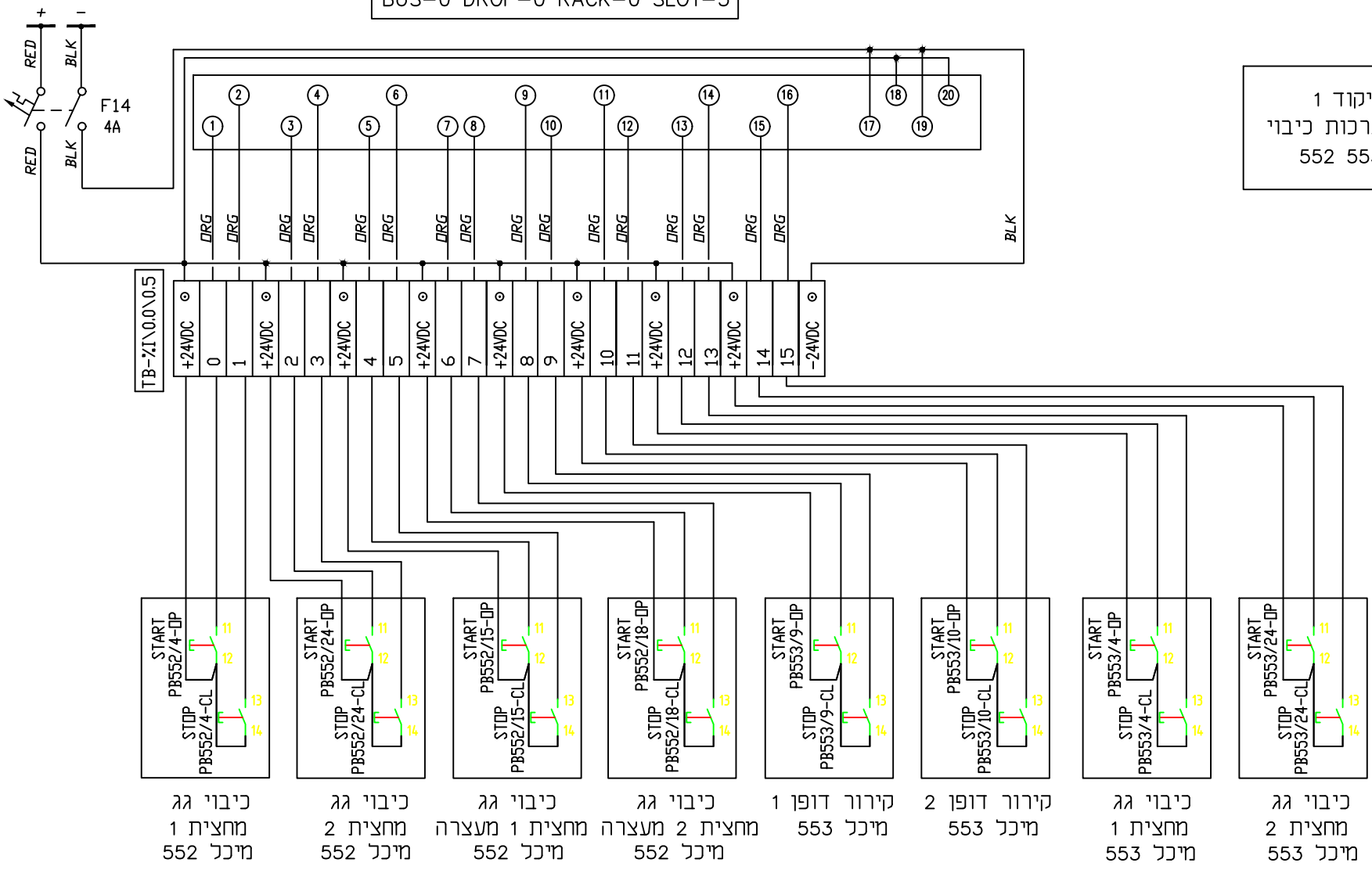
JOB NO. : מס' פרויקט : 2123
PROJECT NAME : שם הפרויקט : תשתית אנרגיה בע"מ מתקן אש - חוות מיכלים חודשה

DWG. NO. : מס' תכנית : 06-FTF-PLC-DI-0-0-4
DRAWING NAME : כיבוי אש

FILE CONT. : רובץ קונסטר : פנל פיקוד 1 מגופי כיבוי אש תכנית חיוום כרטיס 4-0-0-4 BUS-0 DROP-0 RACK-0 SLOT-4 06-FTF-PLC-DI-0-0-4

BUS-0 DROP-0 RACK-0 SLOT-5

פנל פיקוד 1
הפעלת מערכות כיבוי
מיכל 552 553



- כיבוי גג מחצית 1 מיכל 552
- כיבוי גג מחצית 2 מיכל 552
- כיבוי גג מחצית 1 מעצרה מיכל 552
- כיבוי גג מחצית 2 מעצרה מיכל 552
- קירור דופן 1 מיכל 553
- קירור דופן 2 מיכל 553
- כיבוי גג מחצית 1 מיכל 553
- כיבוי גג מחצית 2 מיכל 553

LEGEND

BLK - BLACK
DRG - DRANGE
 - FUSED TERM. 0.5 A WITH LED

CARD MODEL: BMXDDI1602H (16PTS, 24VDC)

I.S.	I.S.	תאריך	תיאור	תאריך	מס' מ"ס
אישור	תכנון	תאריך	תיאור	תאריך	מס' מ"ס
CKD	DES.	DATE	DESCRIPTION	DATE	ISSUE
		01.01.25	FOR CONSTRUCTION	01.01.25	0

TEL : 04-8201494/5 : 70
FAX : 04-8201496 : 905
E MAIL : office@shtadlan.com

SCALE : 1:1
DATE : 01.01.25
SIGN. : [Signature]

FOR CONSTRUCTION

FILE NO. : 06-FTF-PLC-DI-0-0-5

JOB NO. : 2123
DWG. NO. : 06-FTF-PLC-DI-0-0-5
FILE CONT. : 06-FTF-PLC-DI-0-0-5

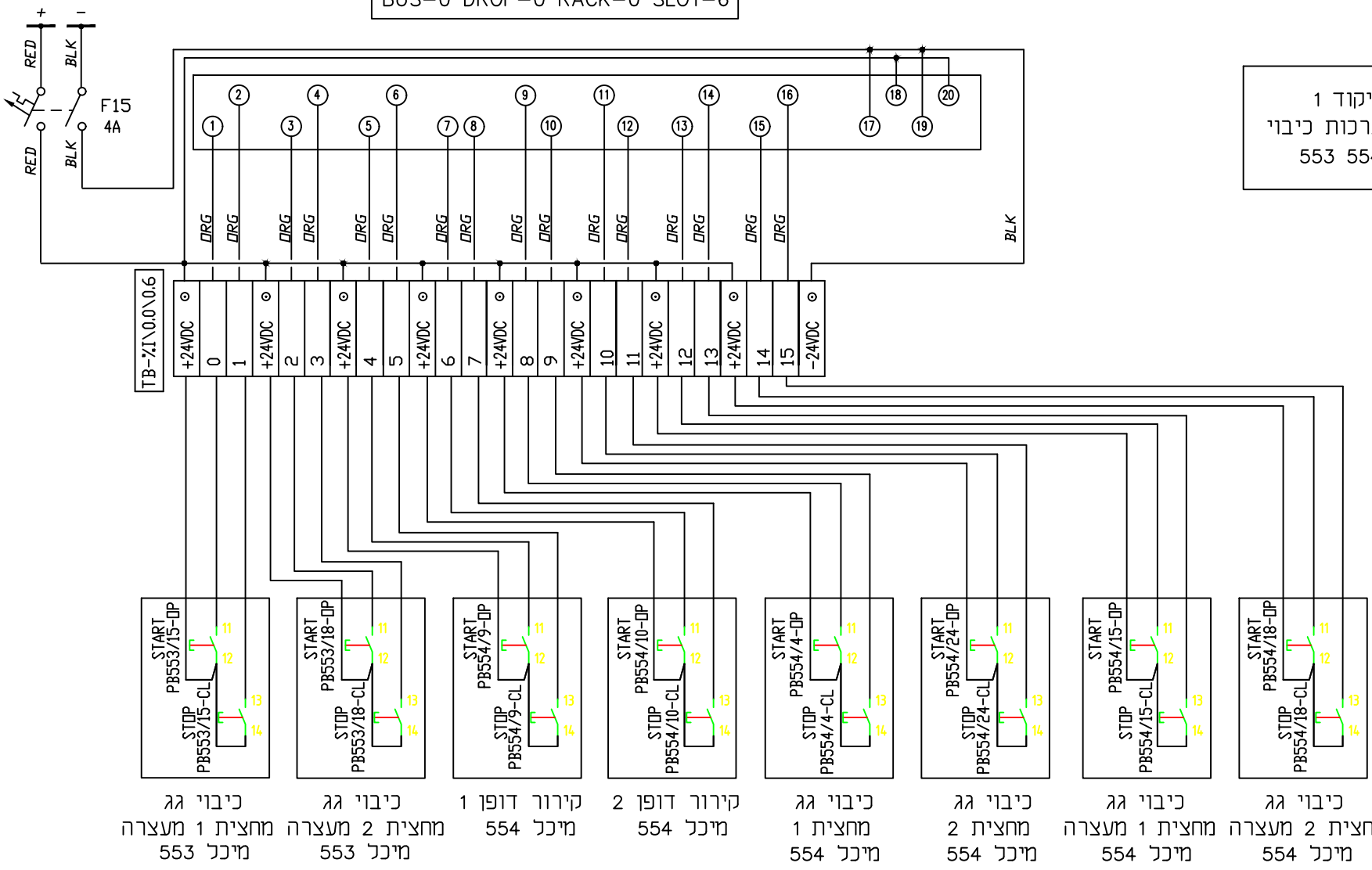
PROJECT NAME : תשתיות אנרגיה בע"מ
מתקן אשל - חוות מיכלים חודשה

DRAWING NAME : כיבוי אגן

פנל פיקוד 1 מגופי כיבוי אגן
תכנית חיווט כרטיס 5-0-0-5 DI
BUS-0 DROP-0 RACK-0 SLOT-5
06-FTF-PLC-DI-0-0-5

BUS-0 DROP-0 RACK-0 SLOT-6

פנל פיקוד 1
הפעלת מערכות כיבוי
מיכל 553 554



כיבוי גג 1 מעצרה 553 מיכל 553
 מחצית 2 מעצרה 553 מיכל 553
 קירור דופן 1 מיכל 554
 קירור דופן 2 מיכל 554
 כיבוי גג 1 מחצית 554 מיכל 554
 כיבוי גג 2 מחצית 554 מיכל 554
 כיבוי גג 1 מעצרה 554 מיכל 554
 מחצית 2 מעצרה 554 מיכל 554

LEGEND

BLK - BLACK
 DRG - DRANGE
 - FUSED TERM. 0.5 A WITH LED

CARD MODEL: BMXDDI1602H (16PTS, 24VDC)

I.S.	I.S.	תאריך	תיאור	תאריך	מס' משי
אישור	תכנון	DES.	DESCRIPTION	DATE	ISSUE
			FOR CONSTRUCTION	01.01.25	0

TEL : 04-8201494/5 : 70
 FAX : 04-8201496 : 94
 E MAIL : office@shtadlan.com

LAST REV. : מודעה :
 SCALE : קניין :
 FOR CONSTRUCTION

תאריך	שם
DATE	NAME
01.01.25	I.S.
01.01.25	E.S.
01.01.25	I.S.
01.01.25	I.S.

FILE NO. : 06-FTF-PLC-DI-0-0-6

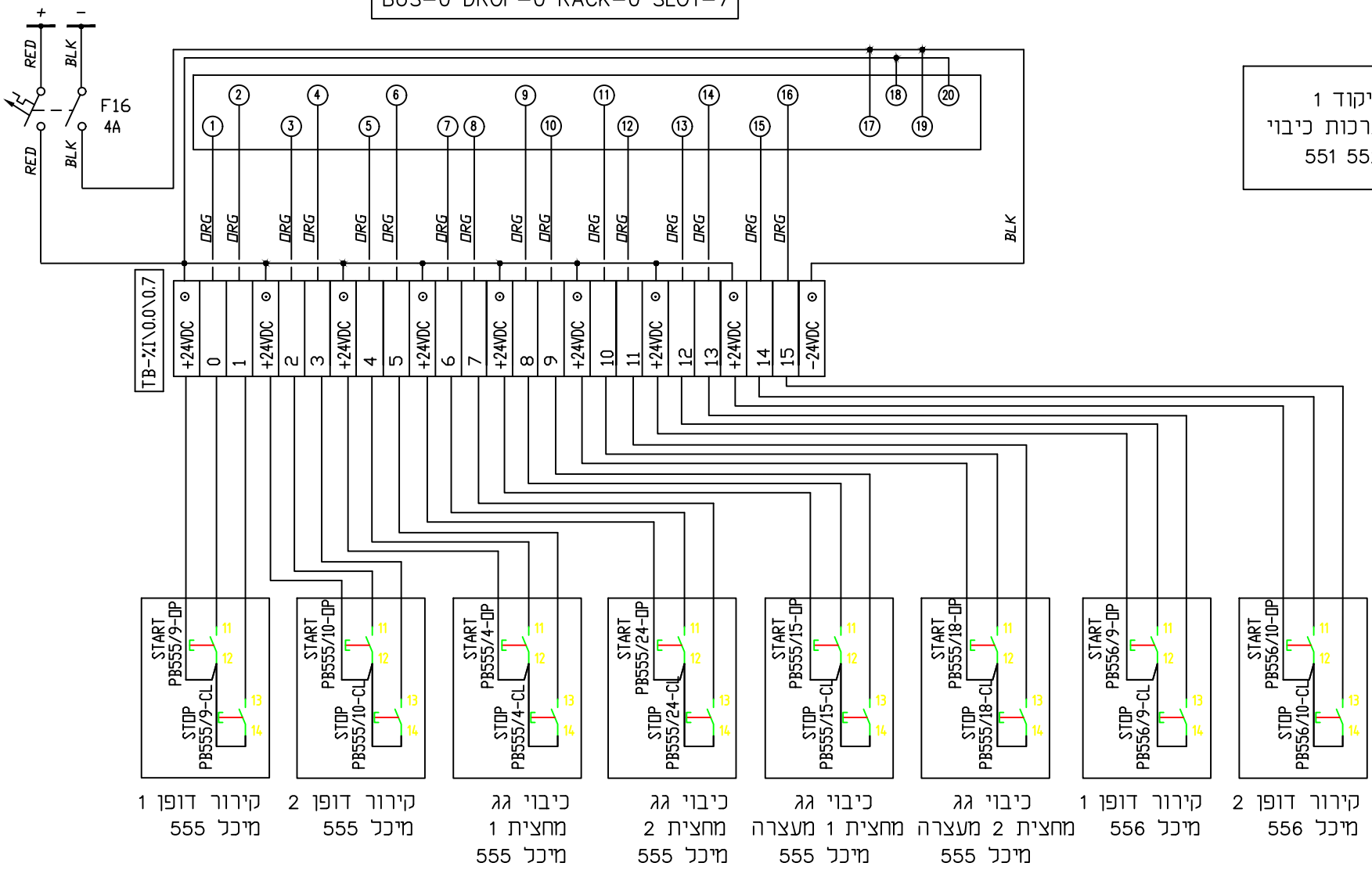
JOB NO. : מס' פרויקט : 2123
 DWG. NO. : מס' תכנית : 06-FTF-PLC-DI-0-0-6
 FILE CONT. : קובץ קונסטר

PROJECT NAME : שם הפרויקט : תשתיות אנרגיה בע"מ מתקן אשל - חוות מיכלים חודשה
 DRAWING NAME : שם התכנית : כיבוי אגן

פנל פיקוד 1 מגופי כיבוי אגן תכנית חיוום כרמיס 06-FTF-PLC-DI-0-0-6
 BUS-0 DROP-0 RACK-0 SLOT-6
 06-FTF-PLC-DI-0-0-6

BUS-0 DROP-0 RACK-0 SLOT-7

פנל פיקוד 1
הפעלת מערכות כיבוי
מיכל 551 552



- 1 קירור דופן 1 מיכל 555
- 2 קירור דופן 2 מיכל 555
- כיבוי גג 1 מחצית 1 מיכל 555
- כיבוי גג 2 מחצית 2 מיכל 555
- כיבוי גג 1 מחצית 1 מעצרה מיכל 555
- כיבוי גג 2 מחצית 2 מעצרה מיכל 555
- קירור דופן 1 מיכל 556
- קירור דופן 2 מיכל 556

LEGEND

BLK - BLACK
DRG - DRANGE
 - FUSED TERM. 0.5 A WITH LED

CARD MODEL: BMXDDI1602H
(16PTS, 24VDC)

I.S.	I.S.	תאריך	תיאור	תאריך	מס' מ"ס
אישור	תכנון	תאריך	תיאור	תאריך	מס' מ"ס
CKD	DES.		DESCRIPTION	DATE	ISSUE
			FOR CONSTRUCTION	01.01.25	0

TEL : 04-8201494/5 : 70
FAX : 04-8201496 : 905
E MAIL : office@shtadlan.com

0
FOR CONSTRUCTION

SCALE : גודל : 1:1
תאריך חתימה : 01.01.25
שם חתימה : I.S.
תאריך : 01.01.25
שם : E.S.
תאריך : 01.01.25
שם : I.S.
תאריך : 01.01.25
שם : I.S.

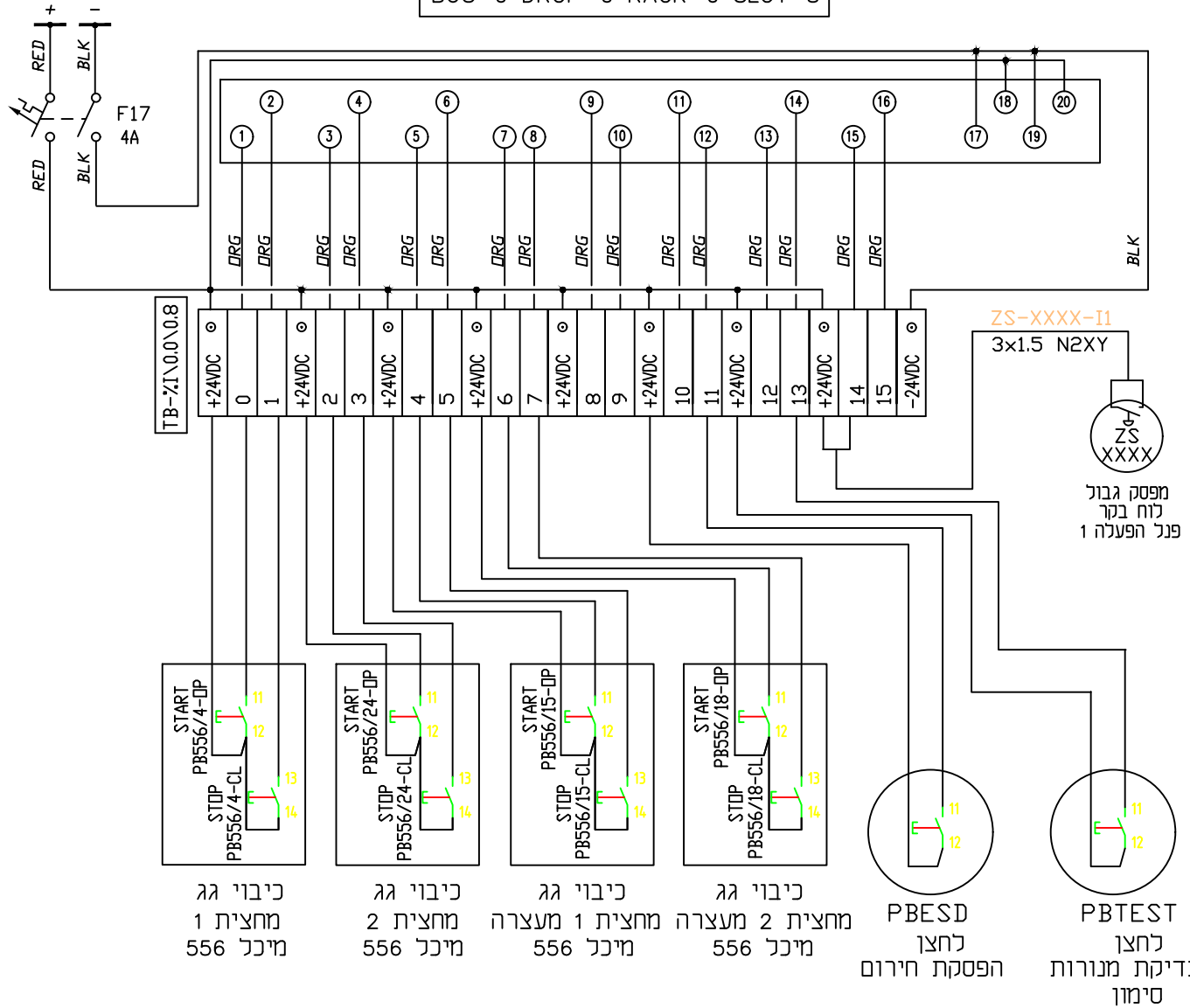
FILE NO. : 06-FTF-PLC-DI-0-0-7

JOB NO. : מס' פרויקט : 2123
PROJECT NAME : שם הפרויקט : תשתיות אנרגיה בע"מ מתקן אשל - חוות מיכלים חודשה

DWG. NO. : מס' תכנית : 06-FTF-PLC-DI-0-0-7
DRAWING NAME : שם התכנית : כיבוי אש

FILE CONT. : רובץ קונסטר : פנל פיקוד 1 מגופי כיבוי אש תכנית חיוום כרטיס DI-0-0-7 BUS-0 DROP-0 RACK-0 SLOT-7 06-FTF-PLC-DI-0-0-7

BUS-0 DROP-0 RACK-0 SLOT-8



פנל פיקוד 1
הפעלת מערכות כיבוי
מיכל 556

- כיבוי גג מחצית 1 מיכל 556
- כיבוי גג מחצית 2 מיכל 556
- כיבוי גג מחצית 1 מעצרה מיכל 556
- כיבוי גג מחצית 2 מעצרה מיכל 556
- PBESD לחצן הפסקת חירום
- PBTEST לחצן בדיקת מנורות סימון

LEGEND

BLK - BLACK
DRG - DRANGE
 - FUSED TERM. 0.5 A WITH LED

CARD MODEL: BMXDDI1602H
(16PTS, 24VDC)

ISS	ISS	FOR CONSTRUCTION	01.01.25	0
אישר	תכנן	תאור	תאריך	מס'
CKD	DES.	DESCRIPTION	DATE	ISSUE

TEL : 04-8201494/5 : 70
FAX : 04-8201496 : 905
E MAIL : office@shtadlan.com

מס' תחזוקה : 0
מס' תאריך : 01.01.25
מס' שם : I.S.
מס' תאריך : 01.01.25
מס' שם : E.S.
מס' תאריך : 01.01.25
מס' שם : I.S.
מס' תאריך : 01.01.25
מס' שם : I.S.

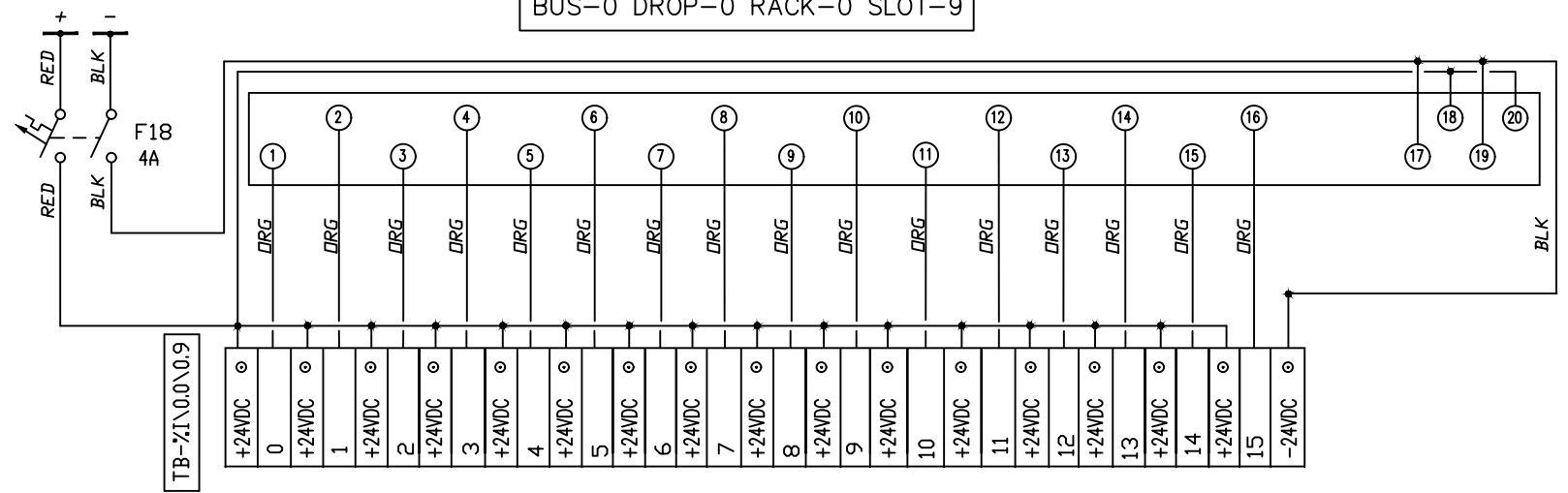
FOR CONSTRUCTION

תאריך	שם	מס'
תאריך	שם	מס'
תאריך	שם	מס'
01.01.25	I.S.	
01.01.25	E.S.	
01.01.25	I.S.	
01.01.25	I.S.	

JOB NO. : מס' פרויקט : 2123
 DWG. NO. : מס' תכנית : 06-FTF-PLC-DI-0-0-8
 FILE CONT. : רובץ קונסטרוקציה

PROJECT NAME : מס' הפרוייקט :
 תשתיות אנרגיה בע"מ
 מתקן אשל - חוות מיכלים חדשה
 DRAWING NAME : כיבוי אגן
 פנל פיקוד 1 מגופי כיבוי אגן
 תכנית חירום כרמ"ס DI-0-0-8
 BUS-0 DROP-0 RACK-0 SLOT-8
 06-FTF-PLC-DI-0-0-8

BUS-0 DROP-0 RACK-0 SLOT-9



LEGEND

BLK - BLACK
 DRG - ORANGE
 - FUSED TERM. 0.5 A WITH LED

CARD MODEL: BMXDDI1602H
 (16PTS, 24VDC)

I.S.	I.S.	FOR CONSTRUCTION	01.01.25	0
אישר CKD	תכנן DES.	תאר DESCRIPTION	תאריך DATE	מס' ISSUE

TEL : 04-8201494/5 : *0
 FAX : 04-8201496 : 079
 E MAIL : office@shtadlan.com

SCALE : : גודל :
 : גודל :
 : גודל :

0
 FOR CONSTRUCTION

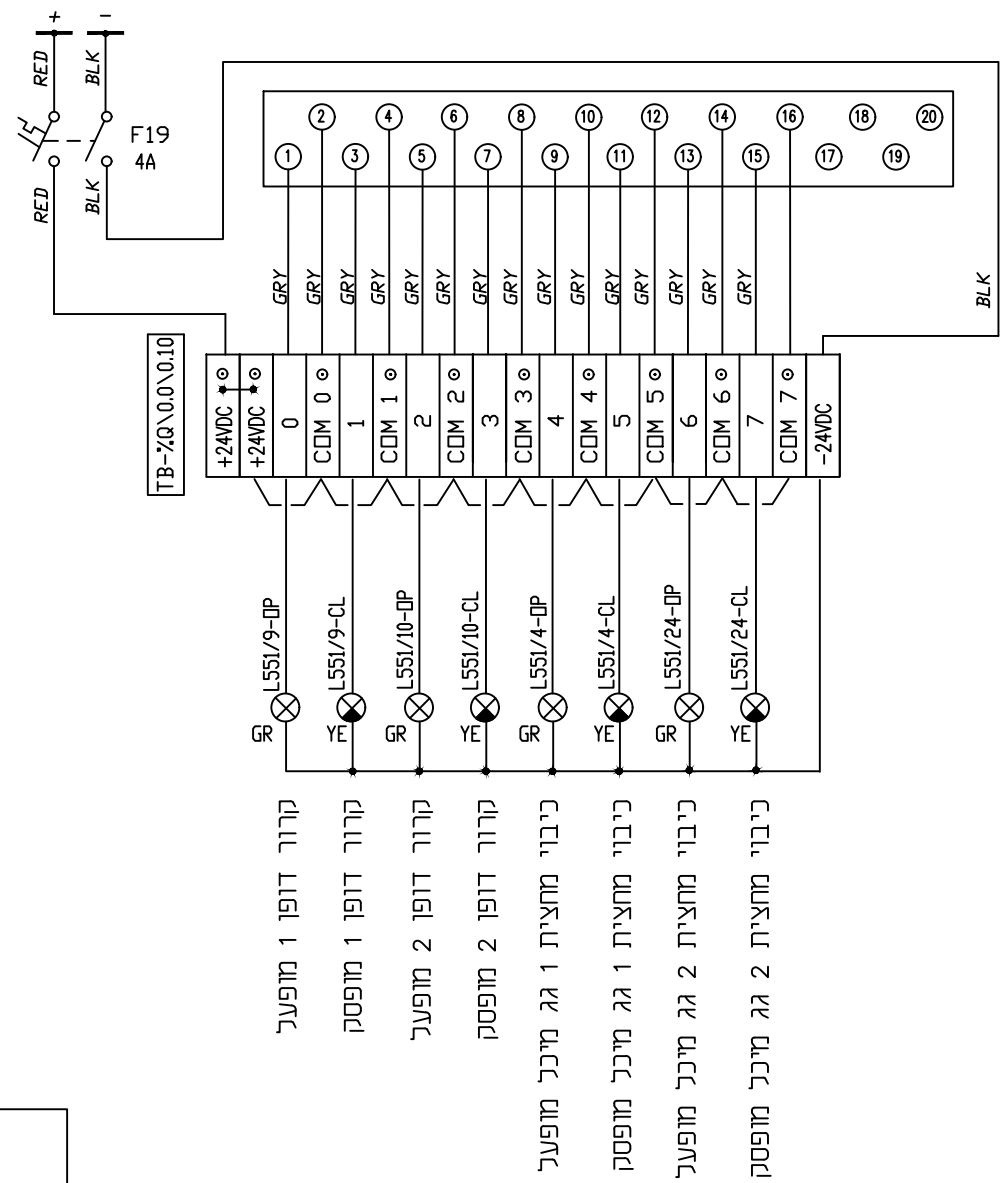
FILE NO. : 06-FTF-PLC-DI-0-0-9

JOB NO. : מס' פרויקט : 2123
DWG. NO. : מס' תכנית : 06-FTF-PLC-DI-0-0-9
FILE CONT. : רובץ קונסטר

PROJECT NAME : שם הפרויקט : תשתיות אנרגיה בע"מ מתקן אשל - חוות מיכלים חודשא
DRAWING NAME : שם התכנית : כיבוי אש
פנל פיקוד 1 מגופי כיבוי אש תכנית חיווט כרטיס DI-0-0-9 BUS-0 DROP-0 RACK-0 SLOT-9 06-FTF-PLC-DI-0-0-9

פנל פיקוד 1
 הפעלת מערכות כיבוי
 מיכל 551

BUS-0 DROP-0 RACK-0 SLOT-10



פנל פיקוד 1 מערכות כיבוי אש

LEGEND

GR - GREEN LAMP
 YE - YELLOW LAMP
 RD - RED LAMP
 GRY-GRAY
 - FUSED TERM. 3A WITH LED

CARD MODEL: BMXDRA0805H
 (8 RELAY OUT)

I.S.	I.S.	FOR CONSTRUCTION	01.01.25	0
אישור	תכנון	תאור	תאריך	מס' אישור
CKD	DES.	DESCRIPTION	DATE	ISSUE

TEL : 04-8201494/5 : 70
 FAX : 04-8201496 : 79
 E MAIL : office@shtadlan.com
 מודעה :
 תאריך :
 0
 FOR CONSTRUCTION

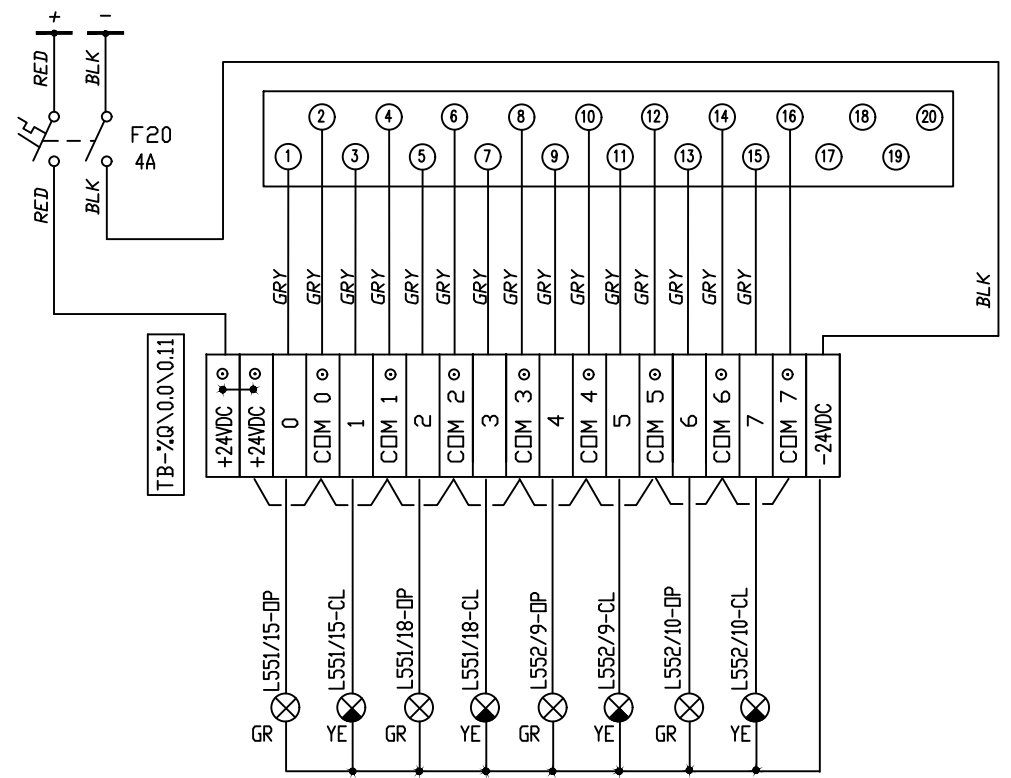
תאריך	שם	מס' תחתי
DATE	NAME	NO.
01.01.25	I.S.	
01.01.25	E.S.	
01.01.25	I.S.	
01.01.25	I.S.	

JOB NO. : מס' פרוייקט :
 2123
 DWG. NO. : מס' תכנית :
 06-FTF-PLC4-DO-0.0.10
 FILE CONT. : רובץ קונסטרקציה

PROJECT NAME : שם הפרוייקט :
 תשתיות אנרגיה בע"מ
 מתקן אשל - חוות מיכלים חדש
 DRAWING NAME : שם התכנית :
 כיבוי אש
 לוח בקר מיכל 551
 תכנית חיוום כרמיס
 BUS-0 DROP-0 RACK-0 SLOT-10
 06-FTF-PLC4-DO-0.0.10

פנל פיקוד 1
 הפעלת מערכות כיבוי
 מיכלים 551 552

BUS-0 DROP-0 RACK-0 SLOT-11



כיבוי מחצית 1 מעצרה מיכל מופעל
 כיבוי מחצית 1 מעצרה מיכל מופסק
 כיבוי מחצית 2 מעצרה מיכל מופעל
 כיבוי מחצית 2 מעצרה מיכל מופסק
 קרוור דופן 1 מופעל
 קרוור דופן 1 מופסק
 קרוור דופן 2 מופעל
 קרוור דופן 2 מופסק

LEGEND

⊗ GR - GREEN LAMP
 ⊗ YE - YELLOW LAMP
 ⊗ RD - RED LAMP
 GRY-GRAY
 ⊙ - FUSED TERM. 3A WITH LED

CARD MODEL: BMXDRA0805H
 (8 RELAY OUT)

I.S	I.S.	FOR CONSTRUCTION	01.01.25	0
אישר	תכנן	תאר	תאריך	מס' יציאה
CKD	DES.	DESCRIPTION	DATE	ISSUE

TEL : 04-8201494/5 : 70
 FAX : 04-8201496 : 79
 E MAIL : office@shtadlan.com

0
 FOR CONSTRUCTION

תאריך	שם	מס' תאריך
DATE	NAME	NO.
01.01.25	I.S.	
01.01.25	E.S.	
01.01.25	I.S.	
01.01.25	I.S.	

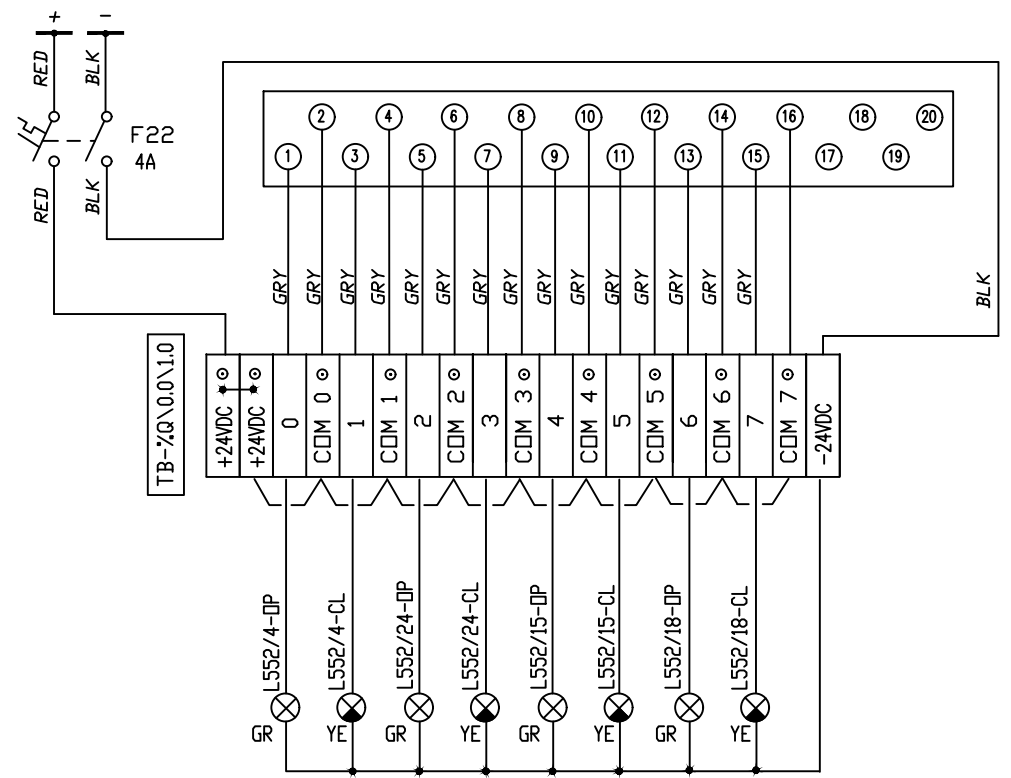
JOB NO. : מס' פרויקט : 2123
 DWG. NO. : מס' תכנית : 06-FTF-PLC4-DO-0.0.11
 FILE CONT. : רובץ קונסטר:

PROJECT NAME : שם הפרוייקט : תשתיות אנרגיה בע"מ
 מתקן אשל - חוות מיכלים חדשה
 DRAWING NAME : שם התכנית : כיבוי אגם
 לוח בקר מיכלים 551 552
 תכנית חיוום כרמיס
 BUS-0 DROP-0 RACK-0 SLOT-11
 06-FTF-PLC4-DO-0.0.11

פנל פיקוד 1 מערכות כיבוי אש

פנל פיקוד 1
 הפעלת מערכות כיבוי
 מיכל 552

BUS-0 DROP-0 RACK-1 SLOT-0



כיבוי מחצית 1 גג מיכל מופעל
 כיבוי מחצית 1 גג מיכל מופסק
 כיבוי מחצית 2 גג מיכל מופעל
 כיבוי מחצית 2 גג מיכל מופסק
 כיבוי מחצית 1 מעצרה מיכל מופעל
 כיבוי מחצית 1 מעצרה מיכל מופסק
 כיבוי מחצית 2 מעצרה מיכל מופעל
 כיבוי מחצית 2 מעצרה מיכל מופסק

LEGEND

⊗ GR - GREEN LAMP
 ⊗ YE - YELLOW LAMP
 ⊗ RD - RED LAMP
 GRY-GRAY
 ⊙ - FUSED TERM. 3A WITH LED

CARD MODEL: BMXDRA0805H
 (8 RELAY OUT)

I.S	I.S.	FOR CONSTRUCTION	01.01.25	0
אישור	תכנון	תאור	תאריך	מס' אישור
CHK	DES.	DESCRIPTION	DATE	ISSUE

TEL : 04-8201494/5 : מ"ל
 FAX : 04-8201496 : מס' פקס
 E MAIL : office@shtadlan.com

SCALE : 1:1
 גודל : 1:1

FOR CONSTRUCTION

0

06-FTF-PLC4-DO-0.1.0

תאריך	שם	תפקיד
DATE	NAME	DES.
01.01.25	I.S.	תכנון / DES.
01.01.25	E.S.	שרטוט / DRW.
01.01.25	I.S.	בדיקה / CHK.
01.01.25	I.S.	אישור / APR.

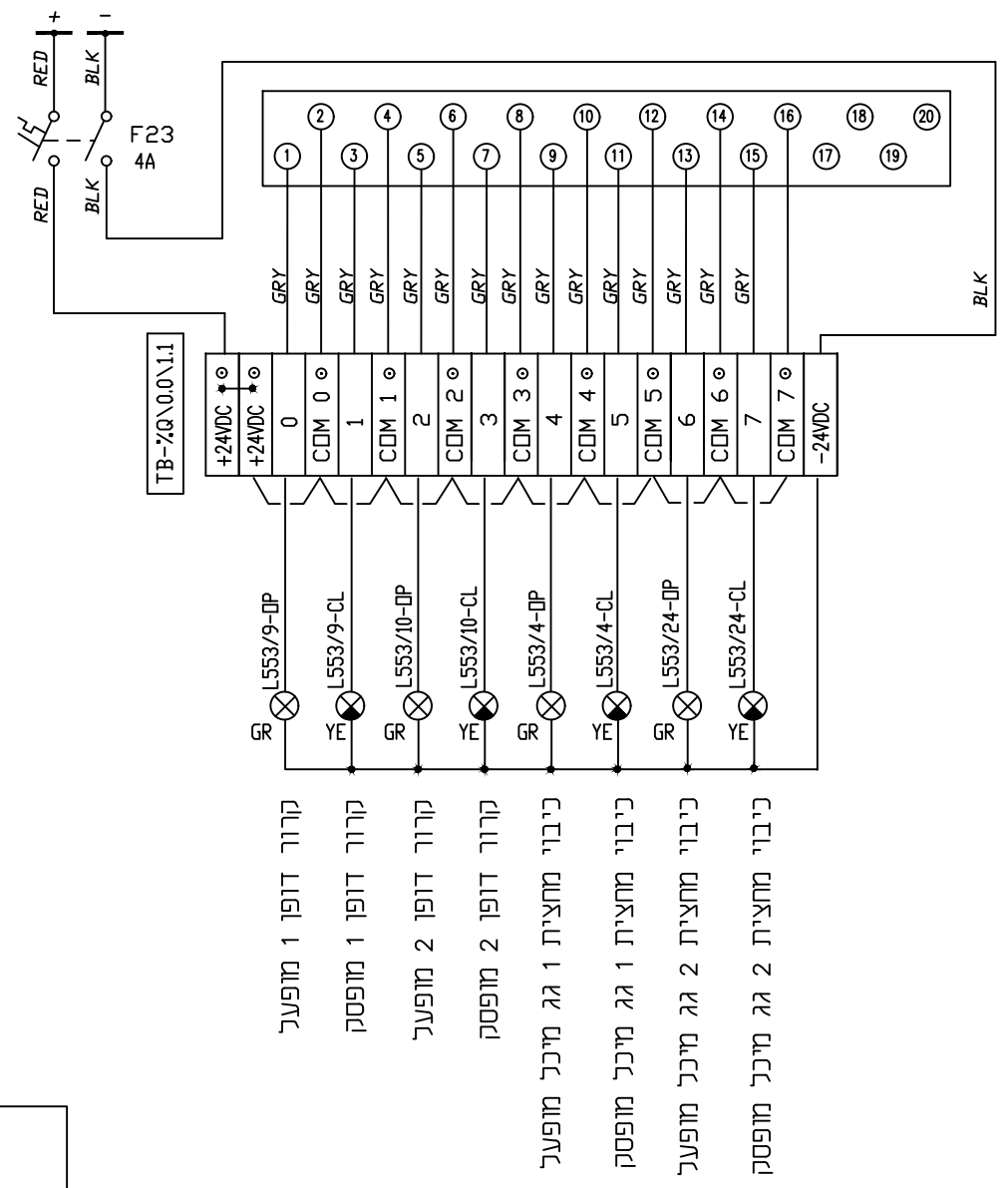
JOB NO. : מס' פרוייקט : 2123
 DWG. NO. : מס' תכנית : 06-FTF-PLC4-DO-0.1.0
 FILE CONT. : רובץ קונסטרקציה

PROJECT NAME : שם הפרוייקט : תשתיות אנרגיה בע"מ
 מתקן אשל - חוות מיכלים חדשה
 DRAWING NAME : שם התכנית : כיבוי אגם
 לוח בקר מיכל 552
 תכנית חיוום כרמיס
 BUS-0 DROP-0 RACK-1 SLOT-0
 06-FTF-PLC4-DO-0.1.0

פנל פיקוד 1 מערכות כיבוי אש

פנל פיקוד 1
 הפעלת מערכות כיבוי
 מיכל 553

BUS-0 DROP-0 RACK-1 SLOT-1



קרוך דופן 1 מופעל
 קרוך דופן 1 מופסק
 קרוך דופן 2 מופעל
 קרוך דופן 2 מופסק
 כיבוי מחצית 1 גג מיכל מופעל
 כיבוי מחצית 1 גג מיכל מופסק
 כיבוי מחצית 2 גג מיכל מופעל
 כיבוי מחצית 2 גג מיכל מופסק

LEGEND

GR - GREEN LAMP
 YE - YELLOW LAMP
 RD - RED LAMP
 GRY-GRAY
 - FUSED TERM. 3A WITH LED

CARD MODEL: BMXDRA0805H
 (8 RELAY OUT)

פנל פיקוד 1 מערכות כיבוי אש

I.S	I.S	FOR CONSTRUCTION	01.01.25	0
אישור	תכנן	תאר	תאריך	מס' יציאה
CHK	DES.	DESCRIPTION	DATE	ISSUE

TEL : 04-8201494/5 : 20
 FAX : 04-8201496 : 29
 E MAIL : office@shtadlan.com
 0
 FOR CONSTRUCTION

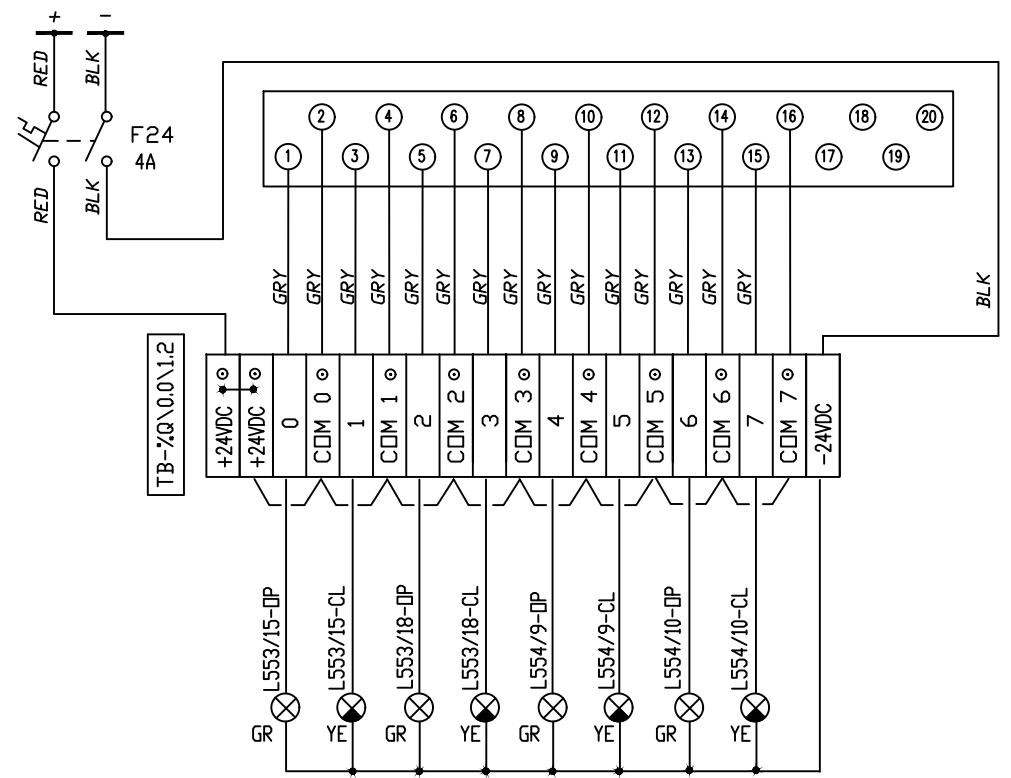
תאריך	שם	מס' תאריך
DATE	NAME	NO.
01.01.25	I.S.	
01.01.25	E.S.	
01.01.25	I.S.	
01.01.25	I.S.	

JOB NO. : מס' פרויקט : 2123
 DWG. NO. : מס' תכנית : 06-FTF-PLC4-DO-0.1.1
 FILE NO. : מס' קובץ : 06-FTF-PLC4-DO-0.1.1

PROJECT NAME : שם הפרוייקט : תשתיות אנרגיה בע"מ
 מתקן אשל - חוות מיכלים חדש
 DRAWING NAME : שם התכנית : כיבוי אגם
 לוח בקר מיכל 553
 תכנית חיוום כרמיס
 BUS-0 DROP-0 RACK-1 SLOT-1
 06-FTF-PLC4-DO-0.1.1

פנל פיקוד 1
 הפעלת מערכות כיבוי
 מיכלים 554 553

BUS-0 DROP-0 RACK-1 SLOT-2



כיבוי מחצית 1 מעצרה מיכל מופעל
 כיבוי מחצית 1 מעצרה מיכל מופסק
 כיבוי מחצית 2 מעצרה מיכל מופעל
 כיבוי מחצית 2 מעצרה מיכל מופסק
 קרוך דופן 1 מופעל
 קרוך דופן 1 מופסק
 קרוך דופן 2 מופעל
 קרוך דופן 2 מופסק

LEGEND

⊗ GR - GREEN LAMP
 ⊗ YE - YELLOW LAMP
 ⊗ RD - RED LAMP
 GRY-GRAY
 ⊙ - FUSED TERM. 3A WITH LED

CARD MODEL: BMXDRA0805H
 (8 RELAY OUT)

I.S	I.S.	FOR CONSTRUCTION	01.01.25	0
אישר	תכנן	תאר	תאריך	מס' מ' ISSUE
CKD	DES.	DESCRIPTION	DATE	

TEL : 04-8201494/5 : מ"ל
 FAX : 04-8201496 : מס' :
 E MAIL : office@shtadlan.com

SCALE : 1:1
 LAST REV. : 0
 FOR CONSTRUCTION

תאריך	שם	מס' תאריך
DATE	NAME	NO.
01.01.25	I.S.	
01.01.25	E.S.	
01.01.25	I.S.	
01.01.25	I.S.	

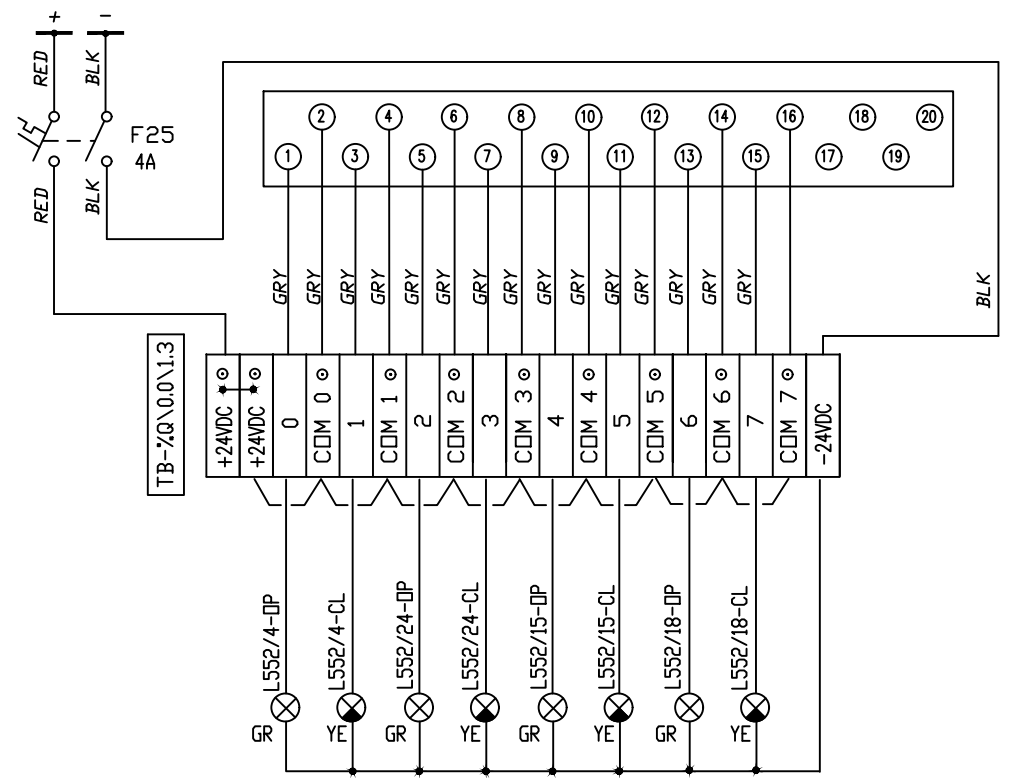
JOB NO. : מס' פרויקט : 2123
 DWG. NO. : מס' תכנית : 06-FTF-PLC4-DO-0.1.2
 FILE CONT. : רובץ קונסטר

PROJECT NAME : שם הפרוייקט : תשתיות אנרגיה בע"מ
 מתקן אשל - חוות מיכלים חודש
 DRAWING NAME : שם התכנית : כיבוי אגם
 לוח בקר מיכלים 554 553
 תכנית חיוום כרטיס
 BUS-0 DROP-0 RACK-1 SLOT-2
 06-FTF-PLC4-DO-0.1.2

פנל פיקוד 1 מערכות כיבוי אש

פנל פיקוד 1
 הפעלת מערכות כיבוי
 מיכל 554

BUS-0 DROP-0 RACK-1 SLOT-3



כיבוי מחצית 1 גג מיכל מופעל
 כיבוי מחצית 1 גג מיכל מופסק
 כיבוי מחצית 2 גג מיכל מופעל
 כיבוי מחצית 2 גג מיכל מופסק
 כיבוי מחצית 1 מעצרה מיכל מופעל
 כיבוי מחצית 1 מעצרה מיכל מופסק
 כיבוי מחצית 2 מעצרה מיכל מופעל
 כיבוי מחצית 2 מעצרה מיכל מופסק

LEGEND

GR - GREEN LAMP
 YE - YELLOW LAMP
 RD - RED LAMP
 GRY-GRAY
 - FUSED TERM. 3A WITH LED

CARD MODEL: BMXDRA0805H
 (8 RELAY OUT)

I.S	I.S.	FOR CONSTRUCTION	01.01.25	0
אישר	תכנן	תאור	תאריך	מס' יציאה
CHK	DES.	DESCRIPTION	DATE	ISSUE

TEL : 04-8201494/5 : מ"ל
 FAX : 04-8201496 : מס' פקס
 E MAIL : office@shtadlan.com
 SCALE : : קנה מידה
 LAST REV. : : מהדורה
 FOR CONSTRUCTION
 0

תאריך	שם	תפקיד
DATE	NAME	DES.
01.01.25	I.S.	תכנון/DES.
01.01.25	E.S.	שרטוט/DRW.
01.01.25	I.S.	בדיקה/CHK.
01.01.25	I.S.	אישר/APR.

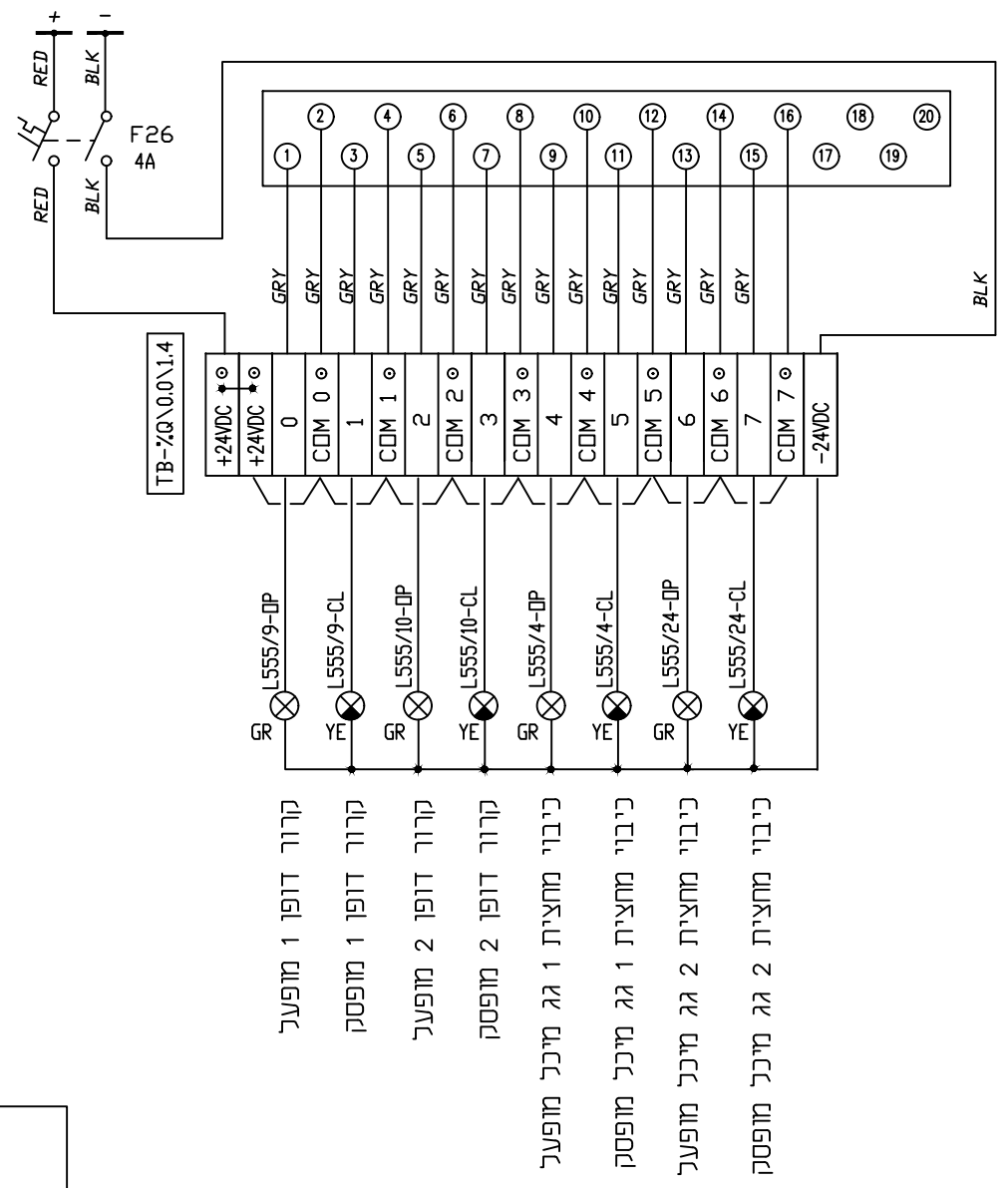
JOB NO. : מס' פרויקט : 2123
 DWG. NO. : מס' תכנית : 06-FTF-PLC4-DO-0.1.3
 FILE CONT. : רובץ קונסטרקציה :

PROJECT NAME : שם הפרוייקט : תשתיות אנרגיה בע"מ
 מתקן אשל - חוות מיכלים חדשה
 DRAWING NAME : שם התכנית : כיבוי אגם
 לוח בקר מיכל 554
 תכנית חיוום כרטיס
 BUS-0 DROP-0 RACK-1 SLOT-3
 06-FTF-PLC4-DO-0.1.3

פנל פיקוד 1 מערכות כיבוי אש

פנל פיקוד 1
 הפעלת מערכות כיבוי
 מיכל 555

BUS-0 DROP-0 RACK-1 SLOT-4



קרוך דופן 1 מופעל
 קרוך דופן 1 מופסק
 קרוך דופן 2 מופעל
 קרוך דופן 2 מופסק
 כיבוי מחצית 1 גג מיכל מופעל
 כיבוי מחצית 1 גג מיכל מופסק
 כיבוי מחצית 2 גג מיכל מופעל
 כיבוי מחצית 2 גג מיכל מופסק

LEGEND

GR - GREEN LAMP
 YE - YELLOW LAMP
 RD - RED LAMP
 GRY-GRAY
 - FUSED TERM. 3A WITH LED

CARD MODEL: BMXDRA0805H
 (8 RELAY OUT)

פנל פיקוד 1 מערכות כיבוי אש

I.S	I.S.	FOR CONSTRUCTION	01.01.25	0
אישור	תכנן	תאר	תאריך	מס' אישור
CKD	DES.	DESCRIPTION	DATE	ISSUE

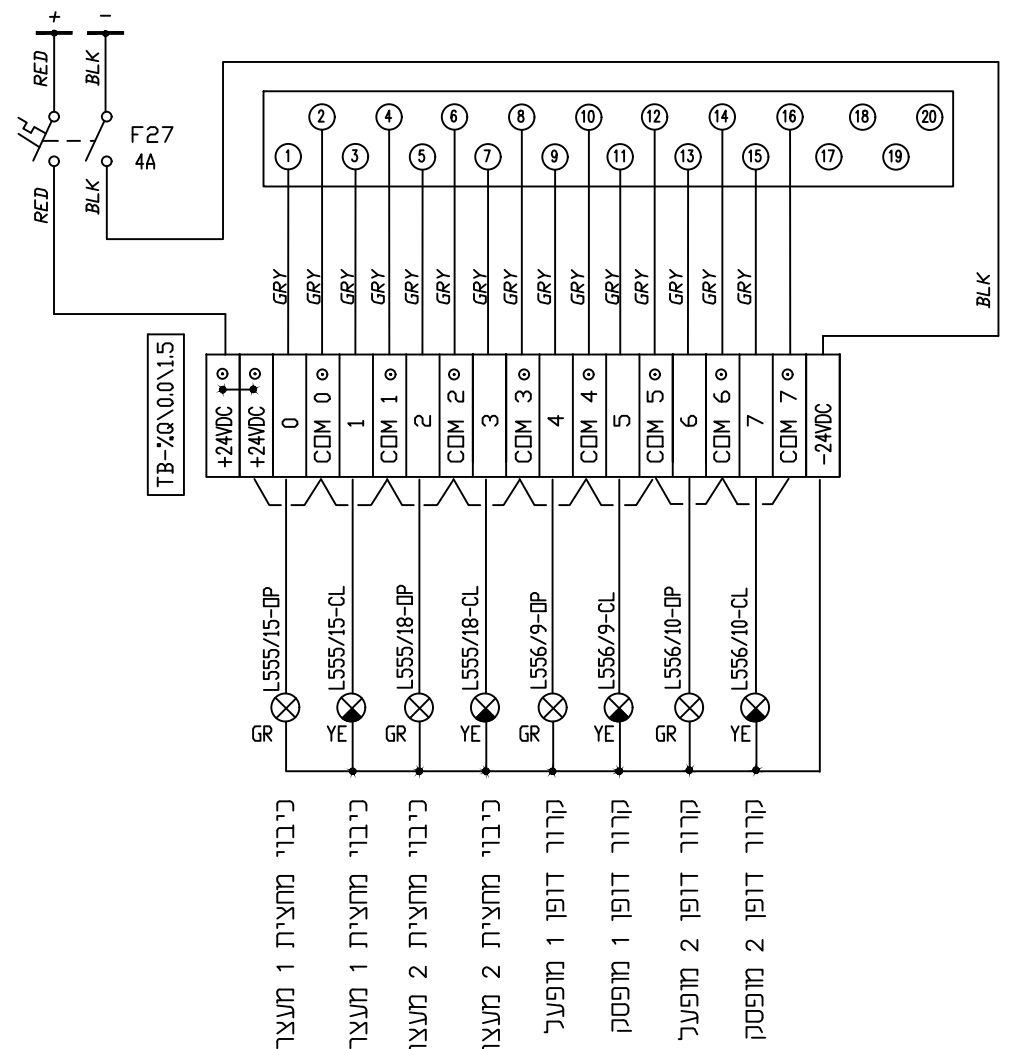
TEL : 04-8201494/5 : 70
 FAX : 04-8201496 : 99
 E MAIL : office@shtadlan.com
 מודעה :
 LAST REV. :
 SCALE :
 קנים :
 תאריך
 SIGN.
 01.01.25
 01.01.25
 01.01.25
 01.01.25
 תאריך
 DATE
 01.01.25
 01.01.25
 01.01.25
 01.01.25
 שם
 NAME
 I.S.
 E.S.
 I.S.
 I.S.
 תוכן / DES.
 שרטוט / DRV.
 בדיק / CHK.
 אישור / APR.
 FOR CONSTRUCTION
 0
 06-FTF-PLC4-DO-0.1.4

שטדלן את ליבני
 JOB NO. : מס' פרוייקט :
 2123
 DWG. NO. : מס' תכנית :
 06-FTF-PLC4-DO-0.1.4
 FILE CONT. : רובץ קונסטר.
 06-FTF-PLC4-DO-0.1.4

PROJECT NAME : שם הפרוייקט :
 תשתיות אנרגיה בע"מ
 מתקן אשל - חוות מיכלים חדשה
 DRAWING NAME : שם התכנית :
 כיבוי אש
 לוח בקר מיכל 555
 תכנית חיוום כרמיס
 BUS-0 DROP-0 RACK-1 SLOT-4
 06-FTF-PLC4-DO-0.1.4

פנל פיקוד 1
 הפעלת מערכות כיבוי
 מיכלים 556 555

BUS-0 DROP-0 RACK-1 SLOT-5



כיבוי מחצית 1 מעצרה מיכל מופעל
 כיבוי מחצית 1 מעצרה מיכל מופסק
 כיבוי מחצית 2 מעצרה מיכל מופעל
 כיבוי מחצית 2 מעצרה מיכל מופסק
 קרוך דופן 1 מופעל
 קרוך דופן 1 מופסק
 קרוך דופן 2 מופעל
 קרוך דופן 2 מופסק

LEGEND

GR - GREEN LAMP
 YE - YELLOW LAMP
 RD - RED LAMP
 GRY-GRAY
 - FUSED TERM. 3A WITH LED

CARD MODEL: BMXDRA0805H
 (8 RELAY OUT)

I.S	I.S.	FOR CONSTRUCTION	01.01.25	0
אישר	תכנן	תאר	תאריך	מס' מ'
CKD	DES.	DESCRIPTION	DATE	ISSUE

TEL : 04-8201494/5 : מ"ל
 FAX : 04-8201496 : מס' :
 E MAIL : office@shtadlan.com
 SCALE : 1:1
 LAST REV. : 0
 FOR CONSTRUCTION

תאריך	שם	מס' תאריך
DATE	NAME	NO.
01.01.25	I.S.	
01.01.25	E.S.	
01.01.25	I.S.	
01.01.25	I.S.	

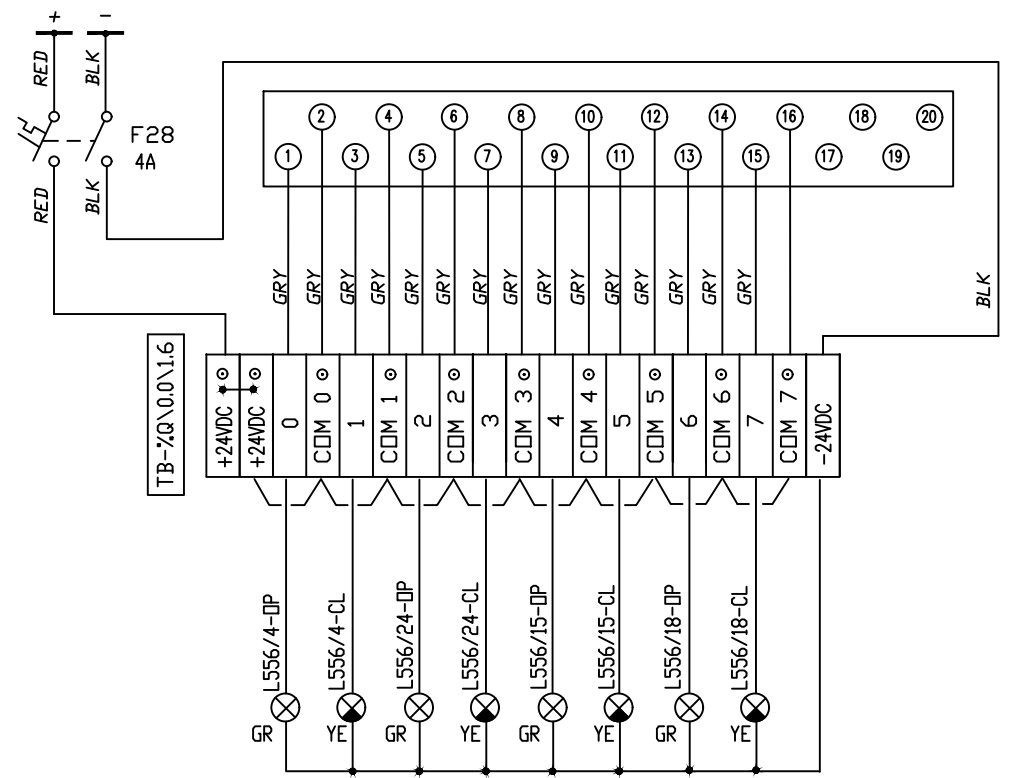
JOB NO. : מס' פרויקט : 2123
 DWG. NO. : מס' תכנית : 06-FTF-PLC4-DO-0.1.5
 FILE CONT. : רובץ קונסטר

PROJECT NAME : שם הפרוייקט : תשתיות אנרגיה בע"מ
 מתקן אשל - חוות מיכלים חדש
 DRAWING NAME : שם התכנית : כיבוי אגם
 לוח בקר מיכלים 556 555
 תכנית חיוום כרטיס
 BUS-0 DROP-0 RACK-1 SLOT-5
 06-FTF-PLC4-DO-0.1.5

פנל פיקוד 1 מערכות כיבוי אש

פנל פיקוד 1
 הפעלת מערכות כיבוי
 מיכל 556

BUS-0 DROP-0 RACK-1 SLOT-6



כיבוי מחצית 1 גג מיכל מופעל
 כיבוי מחצית 1 גג מיכל מופסק
 כיבוי מחצית 2 גג מיכל מופעל
 כיבוי מחצית 2 גג מיכל מופסק
 כיבוי מחצית 1 מעצרה מיכל מופעל
 כיבוי מחצית 1 מעצרה מיכל מופסק
 כיבוי מחצית 2 מעצרה מיכל מופעל
 כיבוי מחצית 2 מעצרה מיכל מופסק

LEGEND

⊗ GR - GREEN LAMP
 ⊗ YE - YELLOW LAMP
 ⊗ RD - RED LAMP
 GRY-GRAY
 ⊙ - FUSED TERM. 3A WITH LED

CARD MODEL: BMXDRA0805H
 (8 RELAY OUT)

I.S	I.S.	FOR CONSTRUCTION	01.01.25	0
אישור	תכנן	תאור	תאריך	מס' אישור
CHK	DES.	DESCRIPTION	DATE	ISSUE

TEL : 04-8201494/5 : מ"ל
 FAX : 04-8201496 : נמס
 E MAIL : office@shtadlan.com

0
 FOR CONSTRUCTION

תאריך	שם
DATE	NAME
01.01.25	I.S.
01.01.25	E.S.
01.01.25	I.S.
01.01.25	I.S.

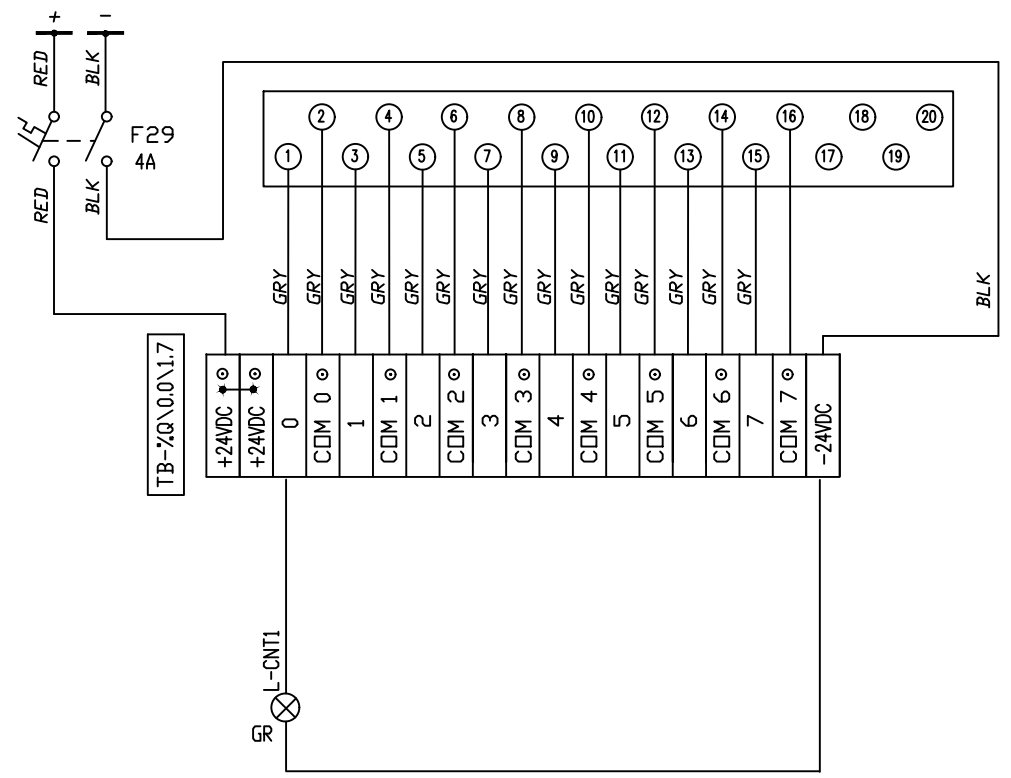
JOB NO. : מס' פרוייקט :
 2123
 DWG. NO. : מס' תכנית :
 06-FTF-PLC4-DO-0.1.6
 FILE CONT. : רובץ קונסטר

PROJECT NAME : שם הפרוייקט :
 תשתיות אנרגיה בע"מ
 מתקן אשל - חוות מיכלים חודש
 DRAWING NAME : כיבוי אגם
 556
 לוח בקר מיכל
 תכנית חיווים כרמיס
 BUS-0 DROP-0 RACK-1 SLOT-6
 06-FTF-PLC4-DO-0.1.6

פנל פיקוד 1 מערכות כיבוי אש

פנל פיקוד 1
 הפעלת מערכות כיבוי
 מיכלים
 556,555,554,553,552,551

BUS-0 DROP-0 RACK-1 SLOT-7



פנל 1 פנימי

LEGEND

GR - GREEN LAMP
 YE - YELLOW LAMP
 RD - RED LAMP
 GRY-GRAY
 - FUSED TERM. 3A WITH LED

CARD MODEL: BMXDRA0805H
 (8 RELAY OUT)

פנל פיקוד 1 מערכות כיבוי אש

I.S	I.S	FOR CONSTRUCTION	01.01.25	0
אישר	תכנן	תאר	תאריך	מס' יציאה
CKD	DES.	DESCRIPTION	DATE	ISSUE

TEL : 04-8201494/5 : 70
 FAX : 04-8201496 : 99
 E MAIL : office@shtadlan.com
 0
 FOR CONSTRUCTION
 FILE NO. : 06-FTF-PLC4-DO-0.1.7

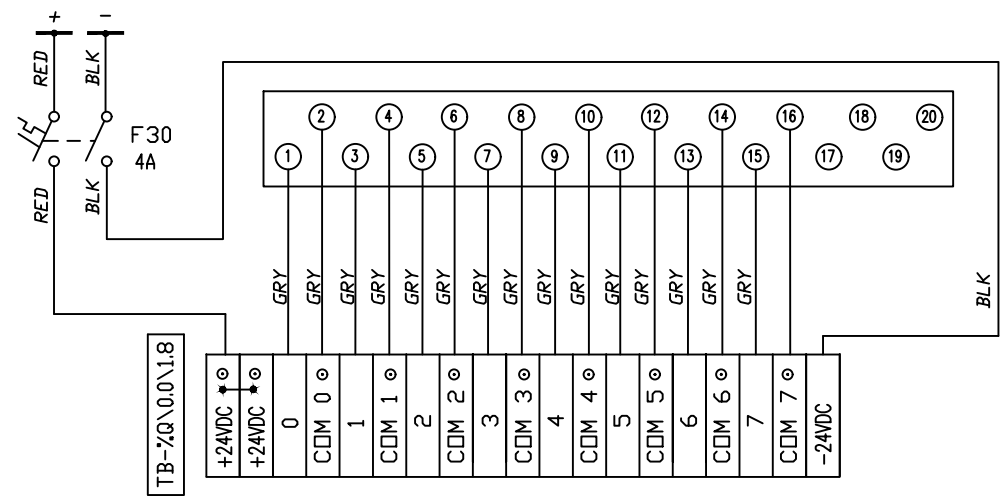
תאריך	שם	מס' תחתי
DATE	NAME	SIGN.
01.01.25	I.S.	
01.01.25	E.S.	
01.01.25	I.S.	
01.01.25	I.S.	

JOB NO. : מס' פרויקט : 2123
 DWG. NO. : מס' תכנית : 06-FTF-PLC4-DO-0.1.7
 FILE CONT. : קובץ קונסטרוקציה

PROJECT NAME : שם הפרויקט : תשתיות אנרגיה בע"מ
 מתקן אשל - חוות מיכלים חודש
 DRAWING NAME : כיבוי אש
 556-551 בקר מיכלים
 תכנית חיוום כרמיס
 BUS-0 DROP-0 RACK-1 SLOT-7
 06-FTF-PLC4-DO-0.1.7

פנל פיקוד 1
 הפעלת מערכות כיבוי
 מיכלים
 556,555,554,553,552,551

BUS-0 DROP-0 RACK-1 SLOT-8



פנל פיקוד 1 מערכות כיבוי אש

LEGEND

⊗ GR - GREEN LAMP
 ⊗ YE - YELLOW LAMP
 ⊗ RD - RED LAMP
 GRY-GRAY
 ⊙ - FUSED TERM. 3A WITH LED

CARD MODEL: BMXDRA0805H
 (8 RELAY OUT)

I.S	I.S	FOR CONSTRUCTION	01.01.25	0
אישר	תכנן	תאור	תאריך	מס'
CKD	DES.	DESCRIPTION	DATE	ISSUE

TEL : 04-8201494/5 : 70
 FAX : 04-8201496 : 899
 E MAIL : office@shtadlan.com

SCALE : : גודלים :
 : גודל :
 : גודל :
 : גודל :

FOR CONSTRUCTION

0

תאריך	שם	תפקיד
DATE	NAME	DES.
01.01.25	I.S.	תכנן/DES.
01.01.25	E.S.	שרטוט/DRV.
01.01.25	I.S.	בדק/CHK.
01.01.25	I.S.	אישר/APR.

JOB NO. : מס' פרויקט :
2123

DWG. NO. : מס' תכנית :
06-FTF-PLC4-DO-0.1.8

FILE CONT. : קובץ קונסטרוקציה

PROJECT NAME : שם הפרויקט :
תשתיות אנרגיה בע"מ
מתגן אשל - חוות מיכלים חודשה

DRAWING NAME : שם התכנית :
 כיבוי אש
 לוח בקר מיכלים 556-551
 תכנית חיוום כרמיס
 BUS-0 DROP-0 RACK-1 SLOT-8
06-FTF-PLC4-DO-0.1.8